

INTRESSEANMÄLAN KAVLÅS ÄNG ALINGSÅS KOMMUN

Småstadsliv



4D GRUPPEN



SMÅSTADSLIV

EN MODERN TRÄDGÅRDSSTAD MED SMÅSTADSLIVETS KVALITETER

Vår ambition är att skapa hem för livet där förutsättningarna finns för ett modernt hållbart liv med småstadslivets kvaliteter i en trädgårdsstad med traditionell bebyggelse. Vi föreslår en blandad bebyggelse med parhus i den norra delen av området och radhus längs den nya lokalgatan. Bostäderna är mellan 75 till 96 m² stora och har minst tre rum och kök.

Förgårdsmark vid varje bostad har plats för uteplats, odling, cyklar och grönska. Avgränsning till gata görs med häckar och vackert utformade grindar, gemensamma för hela området. Den naturliga ängsmarken och växtligheten behålls där så är möjligt.

GEMENSAMMA YTOR

I radhusgatans mitt finns en gemensam yta med lekpark och gemensamhetshus med orangeri och tingotek. Lekparkens lekmiljö har trädgårdstema. Lekstuga och lekutrustning knyter an till den traditionella bebyggelsen på ett lekfullt sätt. Vid lekparken finns det också en grillplats i soligt läge.

Gemensamhetshuset kan nyttjas året runt för exempelvis kalas, studiecirkel, klädbytdagar eller annat. Det har en generös uteplats och plats för odling. Mot gatan finns en station för cykelreparation. I tingoteket kan de boende dela och låna redskap eller verktyg.

SAMMANSTÄLLNING BOSTÄDER

Radhusgatan

8 st radhus, 4 rok, 96 m² BOA
5 st radhus, 3 rok, 75 m² BOA
3 st radhus, 4 rok, 83 m² BOA

Parhusgatan

8 st parhus, 4 rok, 82 m² BOA
4 st parhus, 4 rok, 88 m² BOA

NYCKELTAL

BTA: 2874 m² **BOA:** 2400 m² 28 st bostäder

BESKRIVNING

1. Radhus 2 vån, 4 rok, 96 m² BOA (8 st)
2. Radhus 2 vån, 3 rok, 75 m² BOA (5 st)
3. Radhus 1 vån, 4 rok, 83 m² BOA (3 st)
4. Parhus 1,5 vån, 4 rok, 82 m² BOA (8 st)
5. Parhus 2 vån, 4 rok, 88 m² BOA (4 st)
6. Boende- och gästparkering
7. Tillgänglig parkering
8. Lekpark
9. Gemensamhetshus/orangeri/tingotek



GRILLPLATS



GEMENSAMHETSHUS
ORANGERI



LEKSTUGA



LEKMILJÖ
TRÄDGÅRDSTEMA



SITUATIONSPLAN
SKALA 1:1000

BOENDEMILJÖ

TRIVSAMMA OCH EFFEKTIVA BOSTÄDER

Bostäderna är trivsamma och yteffektiva med småhusets kvaliteter. Boarean är mellan 75-96 m² och alla bostäder har minst tre rum och kök varav två eller fler kan användas som sovrum.

Mot gatan har alla bostäder en generös förgårdsmark med plats för uteplats, odling, grönska och cykelparkering. Detta bidrar till att gaturummet känns lummigt och levande samtidigt som det skapar förutsättningar för sociala möten.

Tomter avgränsas mot gatan med fina häckar av avenbok som behåller sina blad under vinterhalvåret. De mer privata trädgårdarna bakom husen har uteplats och plats för grönska, odling och lek.

Vid inflytt kommer boende att erbjudas rabatterade priser på träd och växter.

Parhusen har sina parkeringar på tomtmark. Radhusen, förutom de tre radhusen längst i söder, har sina parkeringar på en gemensam yta. På den gemensamma parkeringer har samtliga platser elbilspaddning. Samtliga parkeingar på tomtmark är förberedda för elbilsladdning.



SMÅ VÄXTHUS



MARKBELÄGGNING



FRUKTRÄD



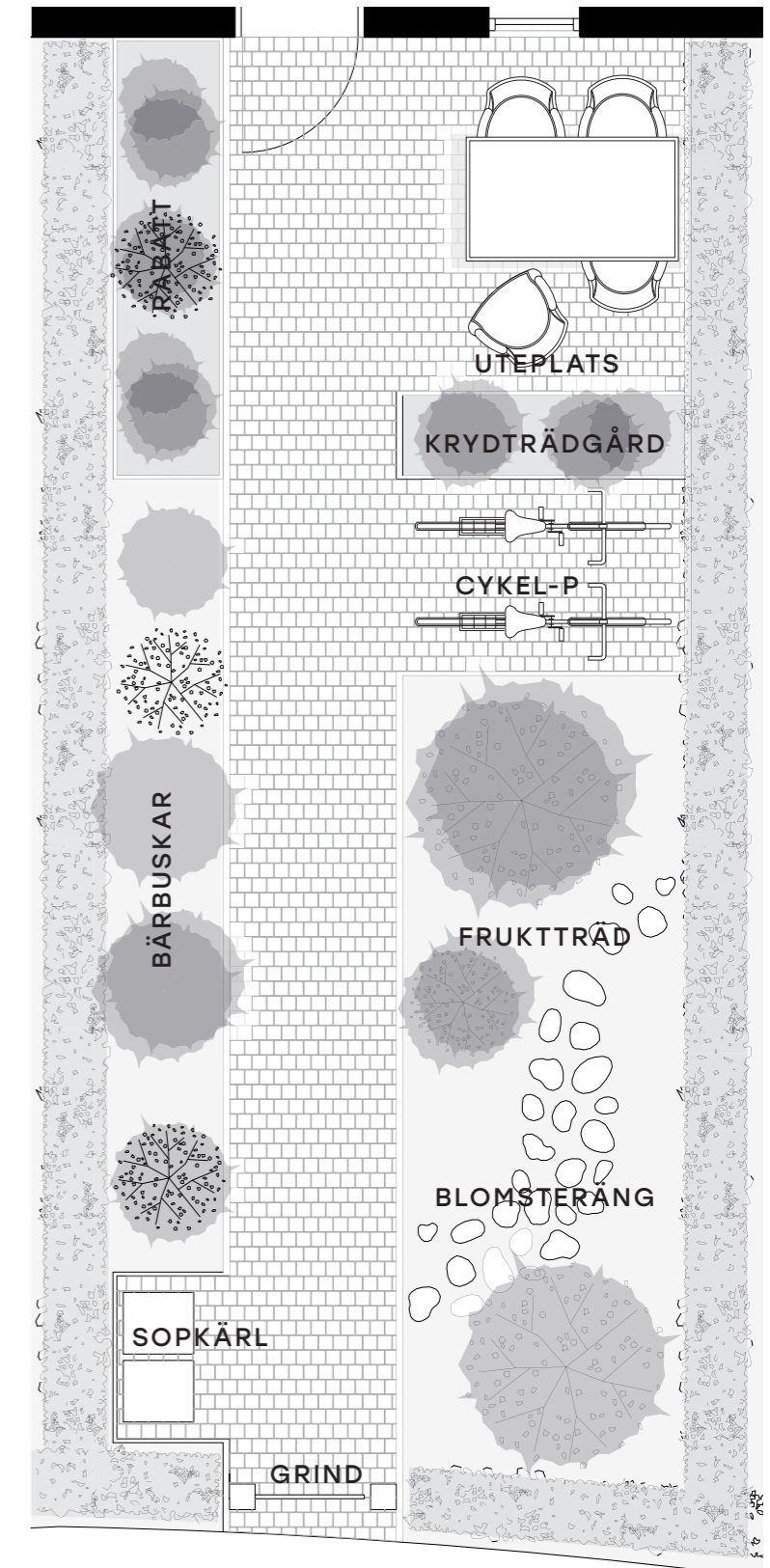
BLOMSTERÄNG



AVENBOKSHÄCK



ELBILSLADDNING



EXEMPEL
FÖRGÅRDSMARK

GESTALTNING

ANALYS

Arkitektens inriktning är att tydligt knyta an till den traditionella trädgårdsstadens arkitektur och Alingsås unika identitet, även kallat Alingsåsstil.

I Alingsås nutid och historia har vi identifierat en rad nyckeldetaljer för vår tolkning av Alingsåsstil. Vi har även utgått från analysen av Alingsås byggnadstradition i kvalitetsprogrammet för Mjörnstranden.

Detaljeringen är gemensam för både parhusen och radhusen. Medan radhusen sneglar på Alingsås stadskärna, inspireras parhusen även av villaområdet vid Alingsås lasarett.

UTFORMNING OCH DETALJER

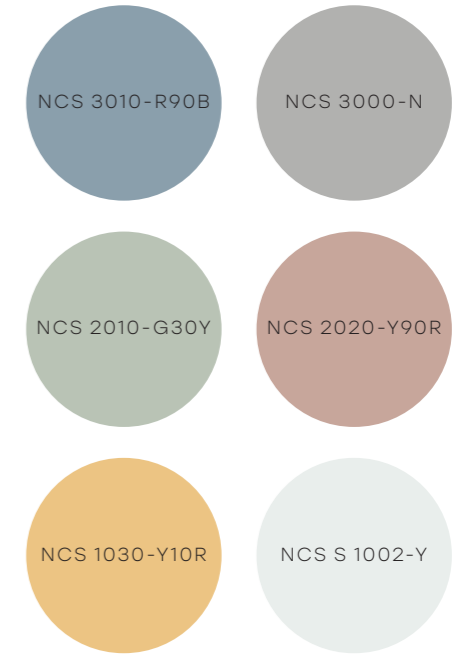
Följande detaljer är viktiga i utformningen:

- Definierad takfot
- Breda knutbrädor
- Hög sockelbräda
- Stående lockpanel
- Detaljerade fönsteromfattningar
- Spröjs
- Markerade entrépartier
- Tegelröda takpannor

FÄRGPALETT

Fasader målas i milda kulörer som återfinns i planbeskrivningen. Takpannor och plåtdetaljer på tak har tegelröd kulör.

Fönsteromfattningar, entrépartier, takdetaljer, sockel- och knutbrädor målas vita. Spröjs, fönsterkarm och dörrar markeras med mörkare kulör.



MARKERAD SOCKEL



INSPIRATION FÖR PARHUS



STÅENDE LOCKPANEL



DEFINIERAD TAKFOT



FÄRGSATT KARM/SPRÖJS
DETALJERADE
FÖNSTEROMFATTNINGAR



BREDA KNUTBRÄDOR



MARKERADE ENTRÉER

RADHUSGATAN



RADHUSEN

BESKRIVNING

1. Stående lockpanel
2. Tegelröda takpannor, sadeltak
3. Fönsteromfattningar
4. Breda knutbrädor
5. Definierad takfot
6. Spröjs, markerade med kulör
7. Markerat entréparti
8. Runda fönster med spröjs
9. Hög sockelbräda



FASADER
RADHUS

PARHUSGATAN



PARHUSEN

BESKRIVNING

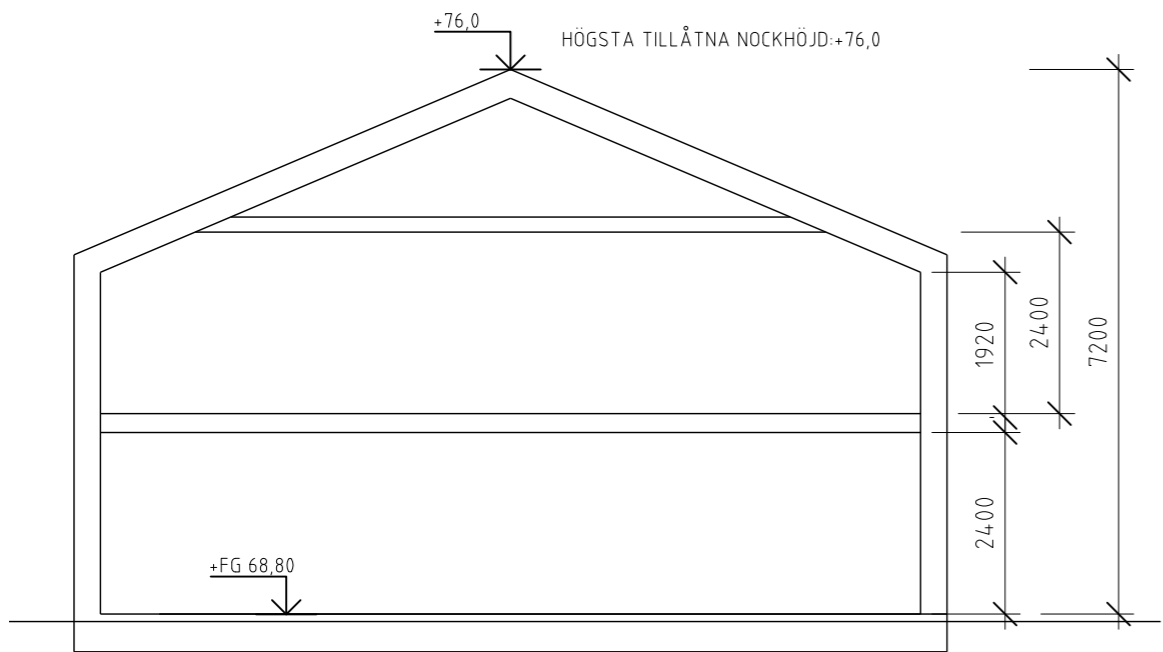
1. Stående lockpanel
2. Tegelröda takpannor, mansardtak eller sadeltak
3. Fönsteromfattningar
4. Breda knutbrädor
5. Detaljerad takfot med taktassar
6. Spröjs, markerade med kulör
7. Markerat entréparti
8. Hög sockelbräda



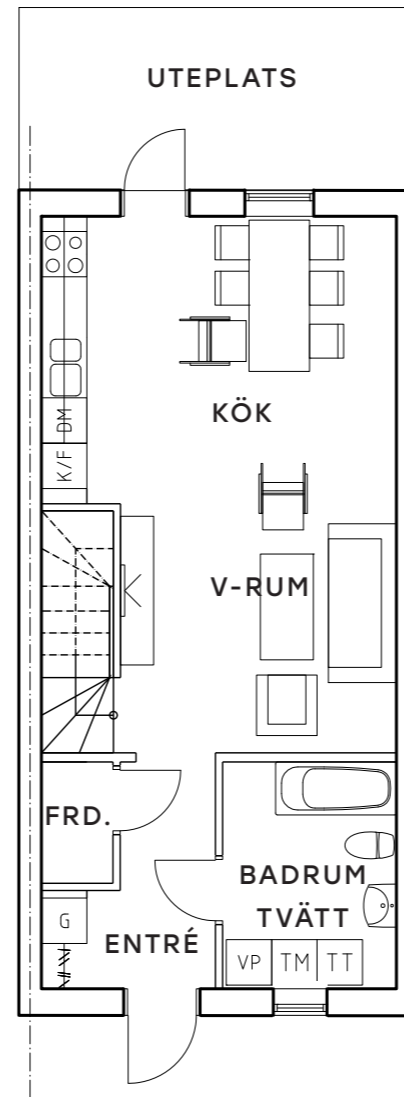
FASADER
PARHUS

HUSTYP 1

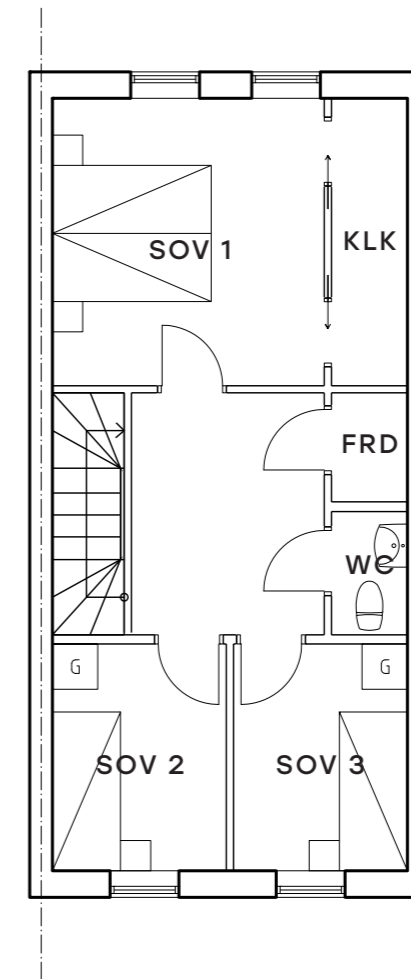
4 ROK 96 m²



SEKTION
SKALA 1:100



PLAN 1
SKALA 1:100



PLAN 2
SKALA 1:100



HUSTYP 1



FASADER MOT GATA
SKALA 1:100

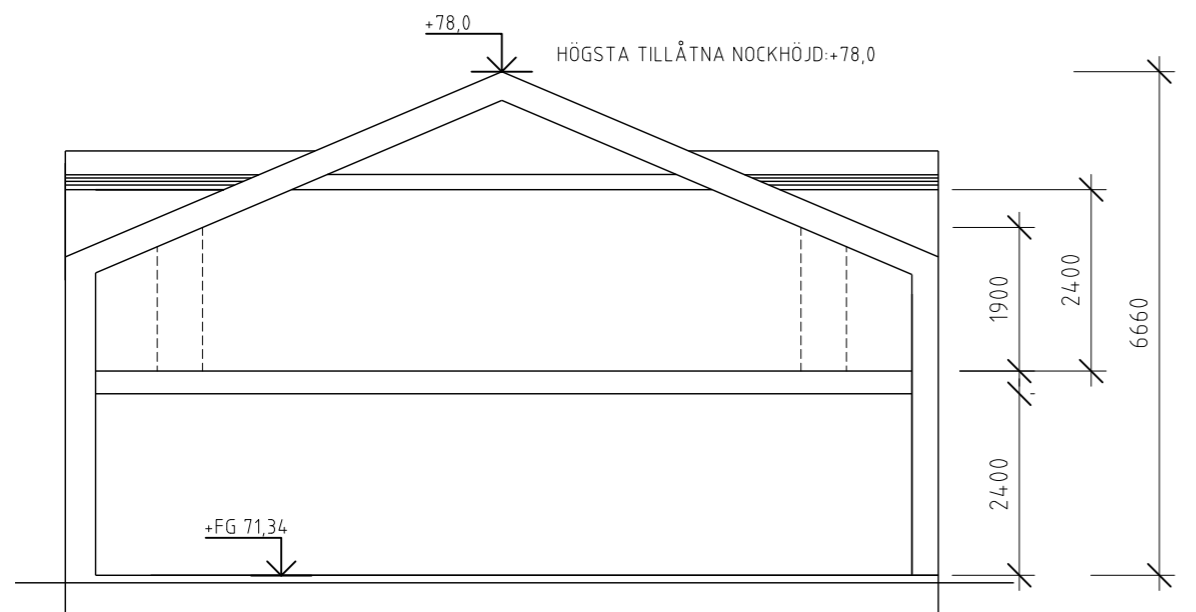


GAVELFASAD
SKALA 1:100

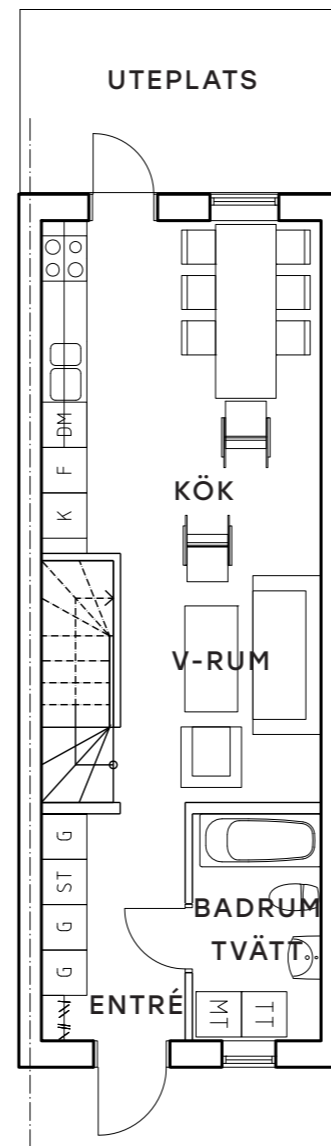


FASADER MOT TRÄDGÅRD
SKALA 1:100

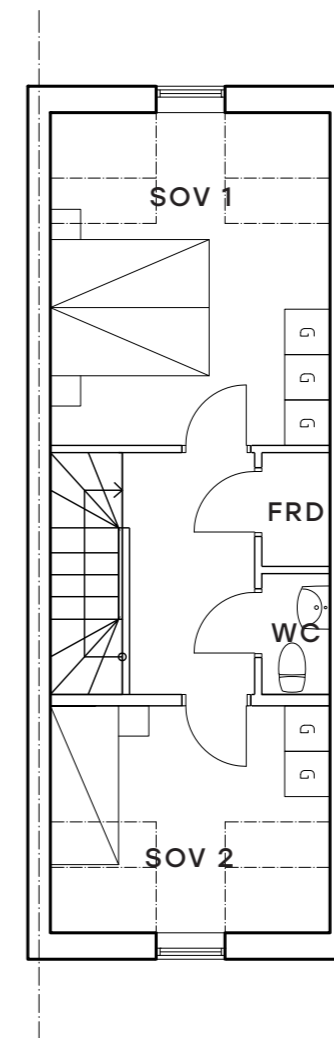
HUSTYP 2



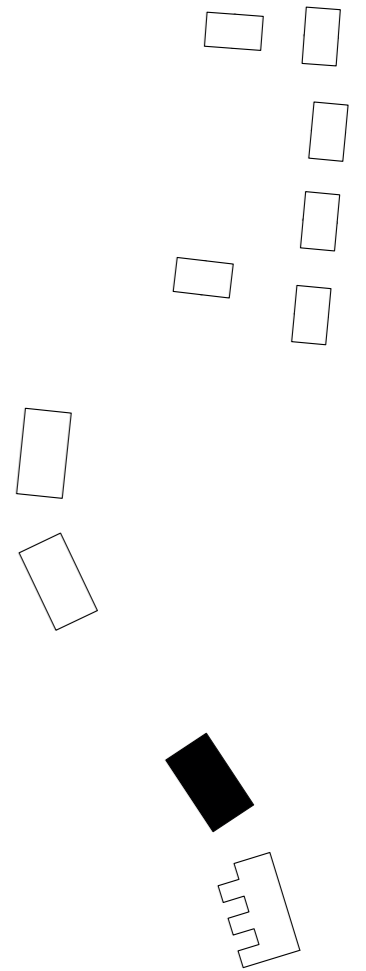
SEKTION
SKALA 1:100



PLAN 1
SKALA 1:100



PLAN 2
SKALA 1:100



HUSTYP 2



FASADER MOT GATA
SKALA 1:100



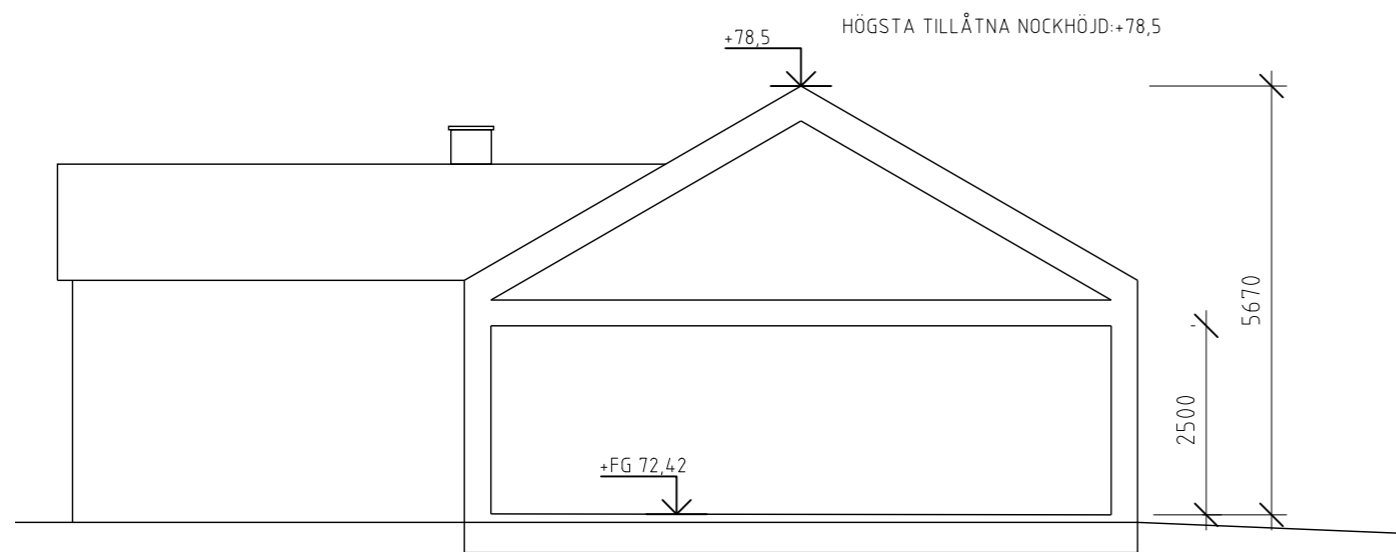
GAVELFASAD
SKALA 1:100



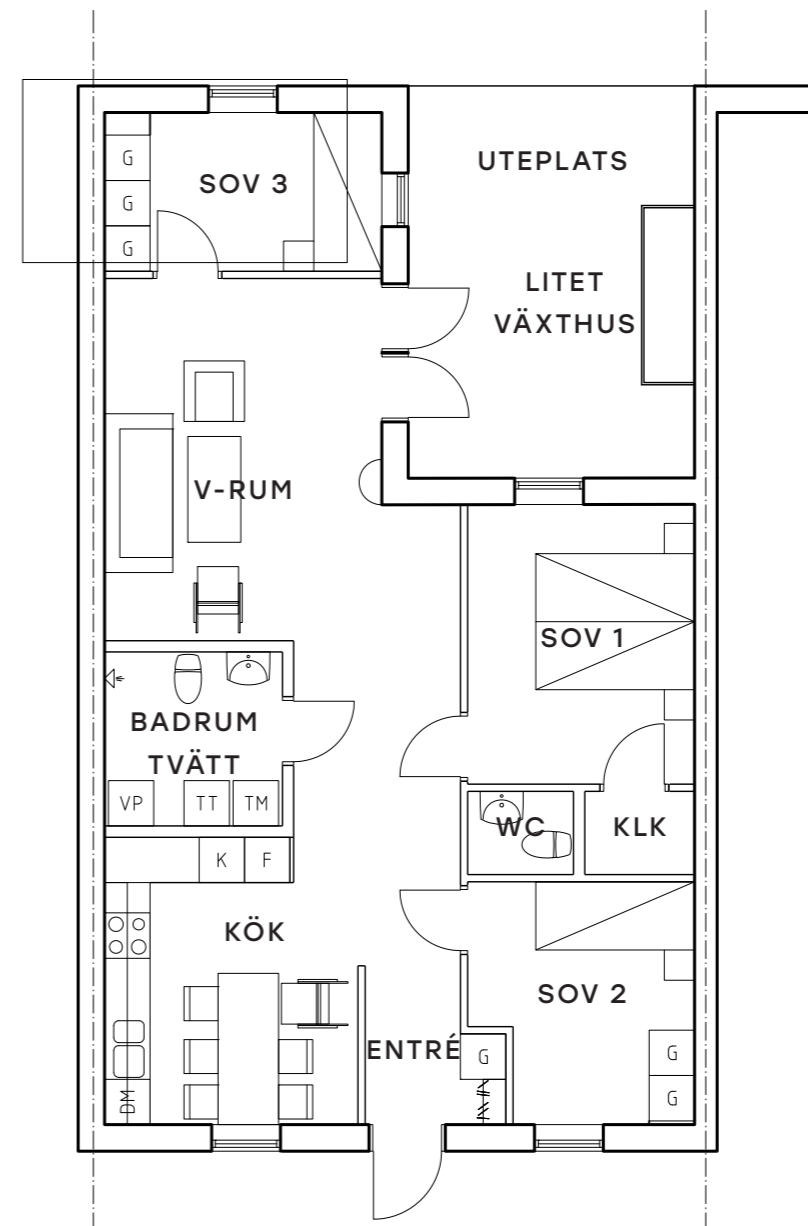
FASADER MOT TRÄDGÅRD
SKALA 1:100

HUSTYP 3

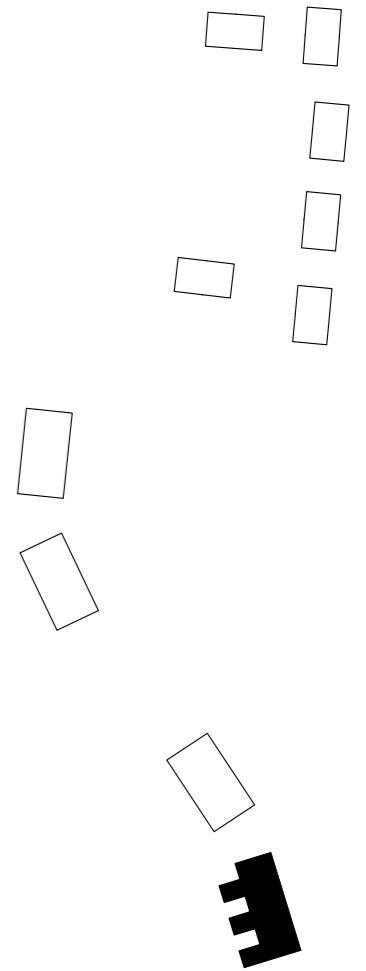
4 ROK 83 m²



SEKTION
SKALA 1:100



PLAN 1
SKALA 1:100



HUSTYP 3



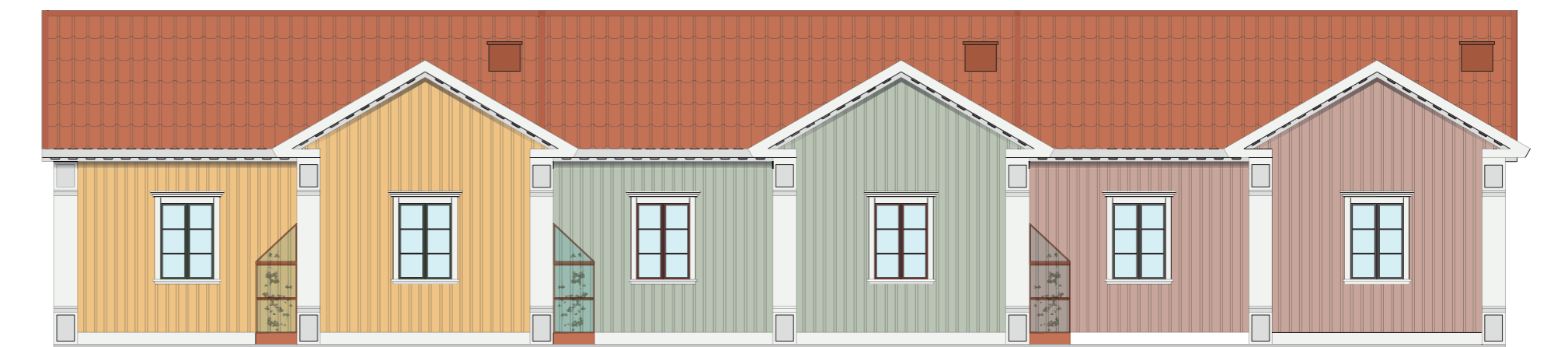
GAVELFASAD
SKALA 1:400



FASADER MOT GATA
SKALA 1:400



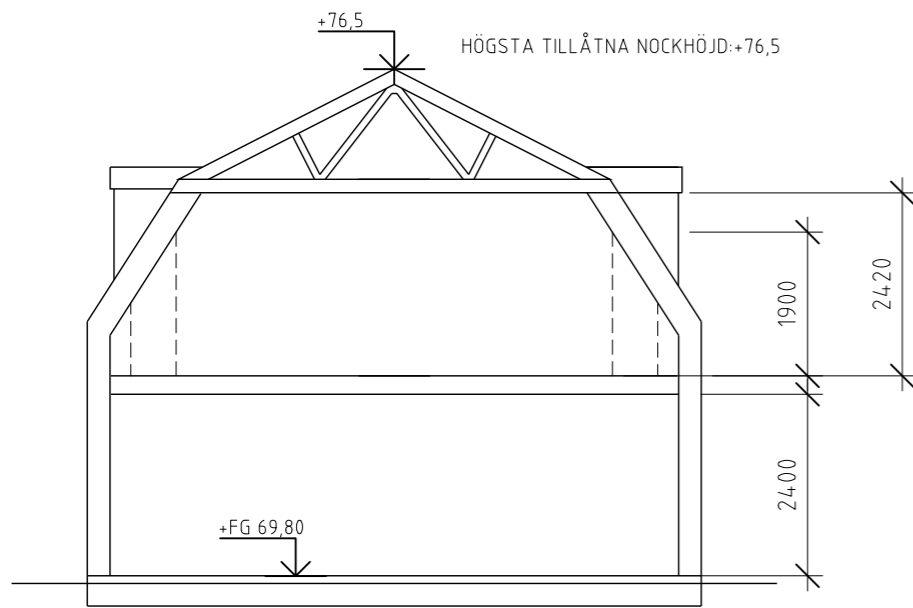
GAVELFASAD
SKALA 1:400



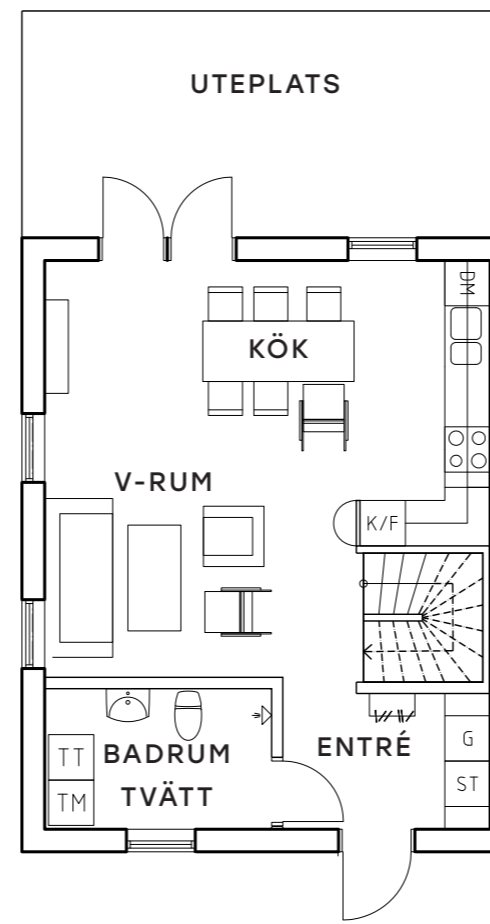
FASADER MOT TRÄDGÅRD
SKALA 1:400

HUSTYP 4

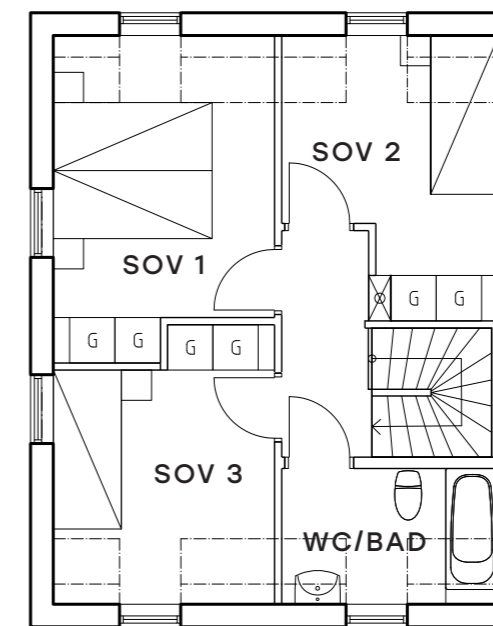
4 ROK 82 m²



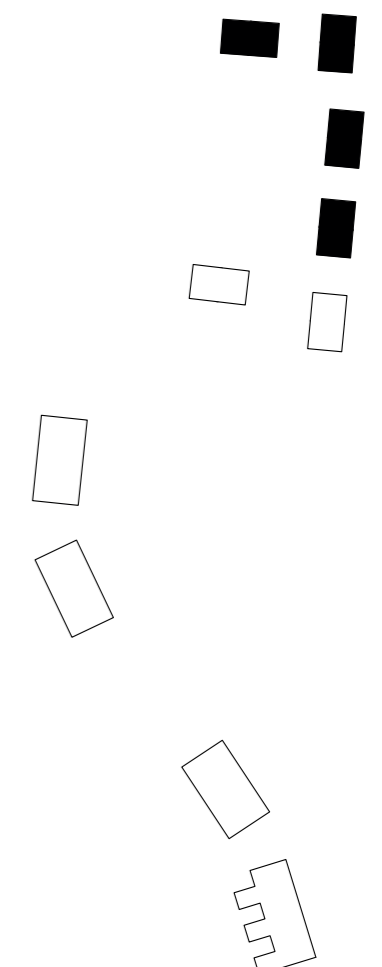
SEKTION
SKALA 1:100



PLAN 1
SKALA 1:100



PLAN 2
SKALA 1:100



HUSTYP 4



FASAD MOT GATA
SKALA 1:100



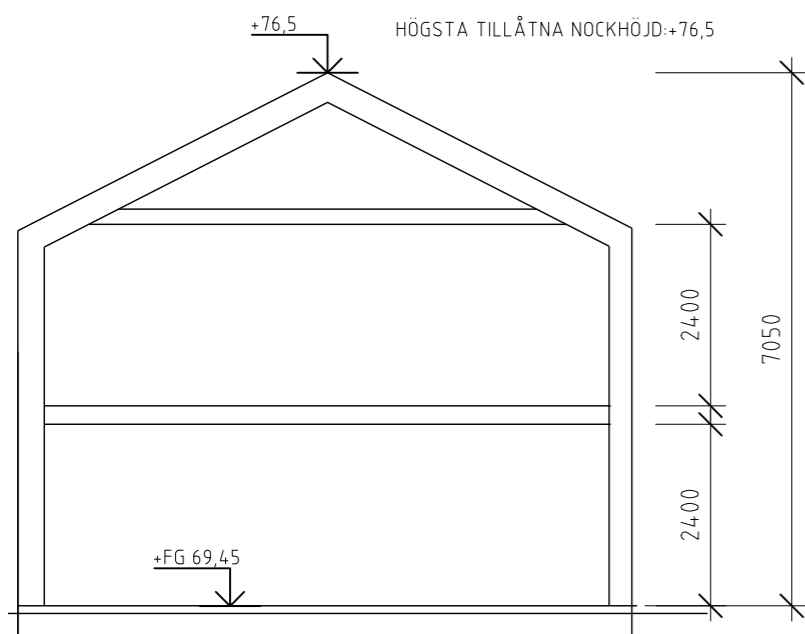
GAVELFASAD
SKALA 1:100



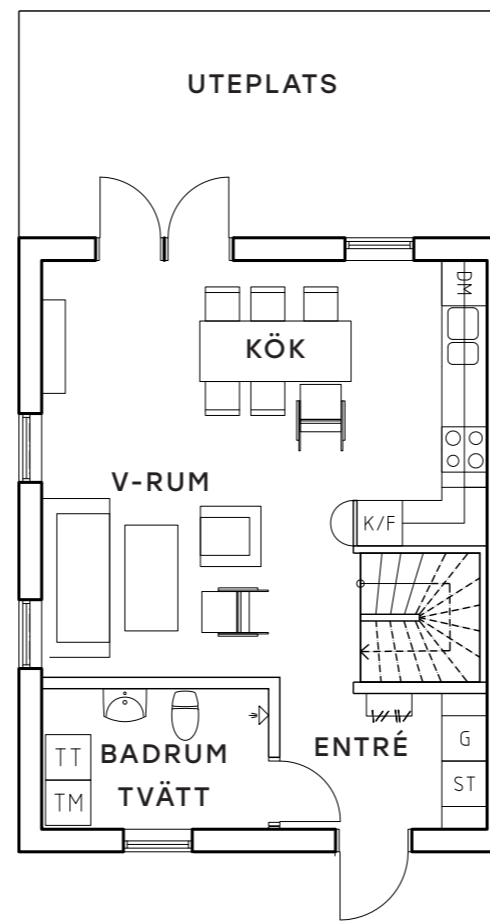
FASAD MOT TRÄDGÅRD
SKALA 1:100

HUSTYP 5

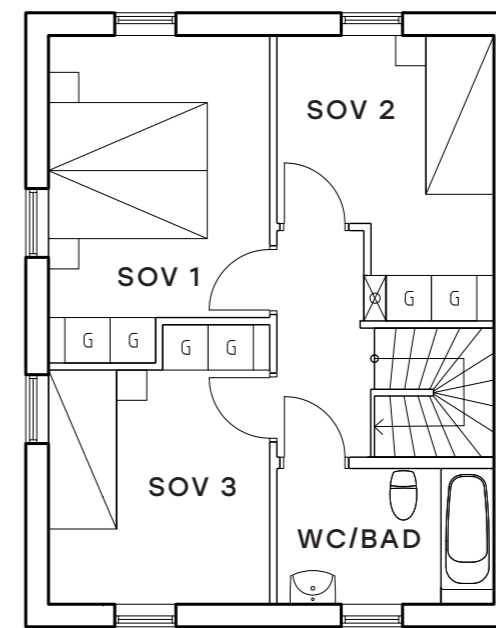
4 ROK 82 m²



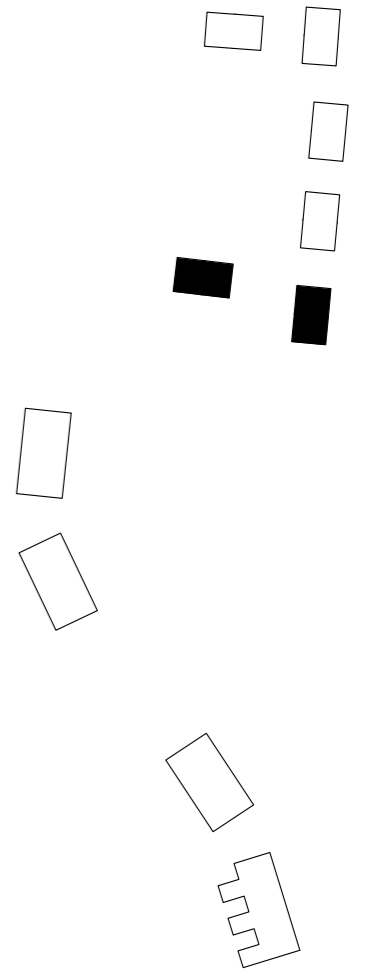
SEKTION
SKALA 1:100



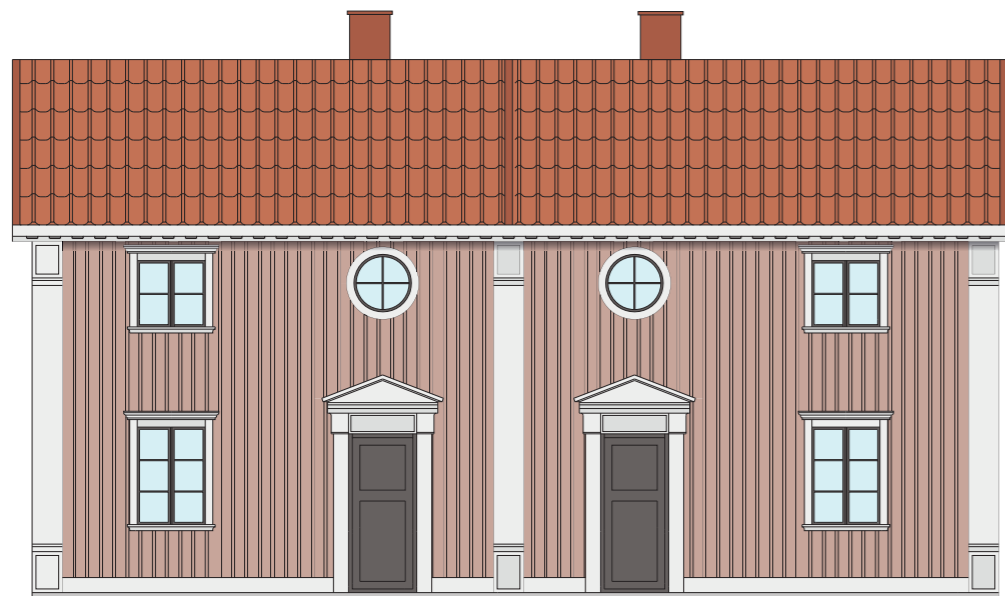
PLAN 1
SKALA 1:100



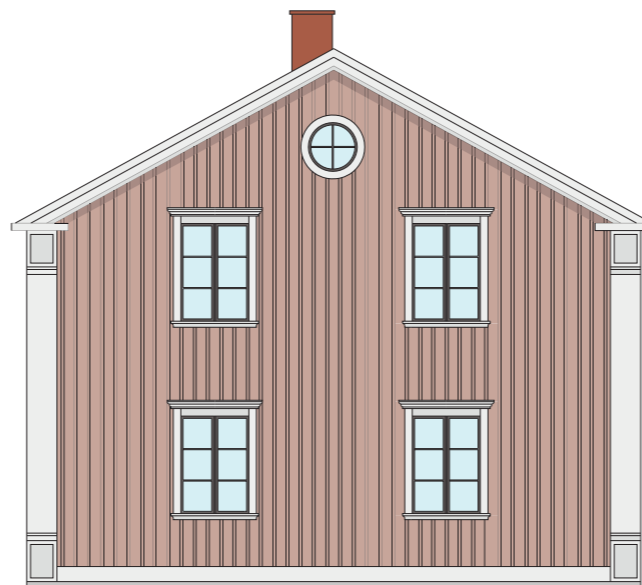
PLAN 2
SKALA 1:100



HUSTYP 5



FASAD MOT GATA
SKALA 1:100



GAVELFASAD
SKALA 1:100



FASAD MOT TRÄDGÅRD
SKALA 1:100

KLIMATPÅVERKAN

EN HÅLLBAR HELHET

Vi vet från tidigare projekt att det är möjligt att förena höga hållbarhetsambitioner med vacker platsanpassad arkitektur. Ekologiskt hållbart byggande för att minska miljö- och klimatpåverkan i produktionskedet och under framtida förvaltning blir en viktig ingrediens i projekteringen.

TRÄBYGGNAD

Stomme och fasad uppförs i trä. Även isoleringsmaterialet är förnyelsebart trä i form av cellulosaisolering. Träbyggnadsteknik medför en låg klimatbelastning med en förnyelsebar råvara. Sverige har en väl utvecklad träindustri och materialet kan därför produceras och förädlas med förhållandevis korta avstånd till byggarbetsplatsen, vilket reducerar klimatbelastning från transporter.

MINIMERING AV BETONG

Den byggnadsdel där det är svårast att undvika betong är grundläggningen. Här använder vi en konstruktion där användningen av betong begränsas till liggande "pelare" enbart där den är konstruktivt nödvändig, likt voter, i övrigt används grus och oorganisk, kapillärbrytande isolering. Den betong som används är klimatklassad. Totalt uppnås en mycket låg CO2 påverkan i projektet som helhet vilket alltid eftersträvas och är en del av vår generella inriktning i alla våra projekt. Detta återspeglas såväl i vårt verksamhetssystem som i vårt engagemang inom innovativa och utveckling.

SUNDA MATERIALVAL

Val av material görs utifrån byggnadens livscykel och förvaltning. Stor vikt kommer läggas vid att välja giftfria och miljövänliga material som tillverkas på ett hållbart sätt med genomtänkta, hållbara och naturliga materialval interiört och exteriört som t.ex. trä.

Lekplatsen har träflis som fallskydd vilket är ett hållbart alternativ till betong, plast eller sand.

ÅTERBRUK

Vår ambition är att använda återbrukat material och även andra tidstypiska detaljer. Exempelvis är Hus Till Hus i Alingsås och andra likande återbrukstjänster såsom Centrum för Cirkulärt byggandes marknadsplats skattkammare vi ser fram mot att jobba vidare med.

ENERGIEFFEKTIVITET

Husen utförs med välisolerat klimatskikt för att minska energianvändningen. Individuell energimätning inkl. varmvatten sätts in för att kunna följa upp förbrukningen och snålspolande sakvaror installeras.

DAGVATTEN

Dagvatten fördröjs lokalt med permeabla ytskikt och samlas in med regntunnor vid stuprör för att användas till bevattning.

ELBILSLADDNING

På den gemensamma parkeringer har alla platser elbilspaddning. Samtliga parkeingar på tomtmark är förberedda för elbilsladdning.

BIOLOGISK MÅNGFALD

På gemensamma ytor vid exempelvis lekparken anläggs blomsterängar.

FRÄMJA CYKELN

Varje tomt har cykelparkering. Vid det gemensamma orangeriet finns det en cykelstation som underlättar reparationer.

SOCIAL HÅLLBARHET

Den sociala hållbarheten är en central del av projektet där möjligheten till gemenskap mellan de boende genomsyrar utformning och aktiviteter, vilket också bidrar till ekologisk hållbarhet.

Den generösa förgårdsmarken mot gatan och de gemensamma mötesplatserna som orangeri och lekpark främjar sociala möten.

Vi skapar förutsättningar för delningsekonomi och minskad resursförbrukning med gemensamma resurser. I gemensamhetshuset finns ett tingotek med bland annat gemensamma verktyg.



REGNTUNNOR



CYKELREPARATIONSSTATION



TINGOTEK



TRÄFLIS SOM FALLSKYDD
PÅ LEKPLATS

KLIMATBERÄKNING

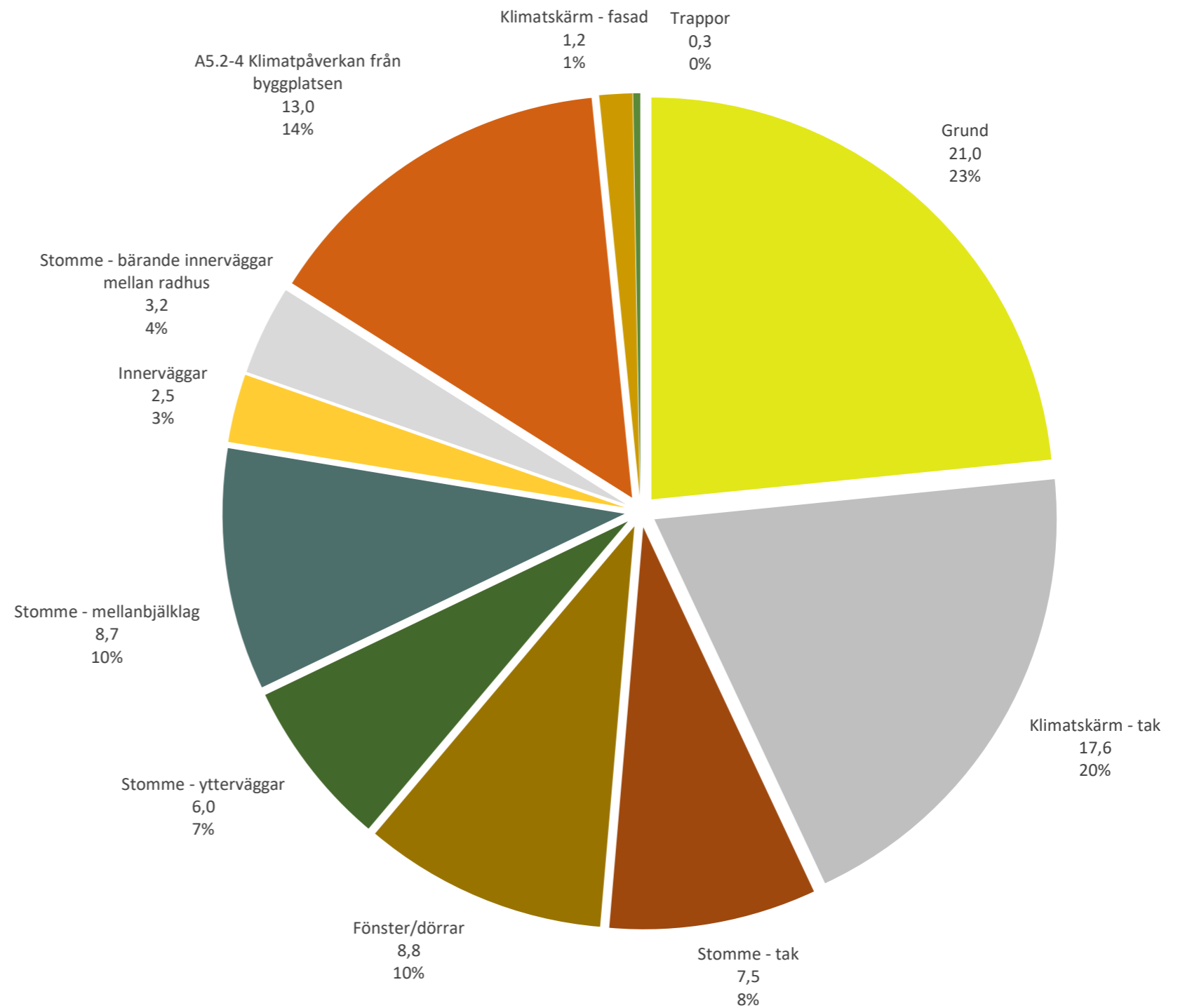
Som utgångspunkt efterstavas kombinationen av livslängd och nutidspåverkan på klimatet, likväl som en energi- och resursoptimerad under användande vägs in i helhetsbilden vid framtagandet av våra hem. Ett hus ska kunna nyttjas på ett resurseffektivt sätt, en boende ska kunna ges möjligheter till medvetna val, huset ska vara bestående både funktions- och stilmässigt. Man säger att ett hus ska leva i hundra år, vi tycker hus är som vackrast efter hundra år!

Nedan redovisas några av de åtgärderna som vi kommer att beakta vid analysen av nutidspåverkan på klimatet, för mer information om vårt sammantagna livscykelräkne är ni välkomna att ta del av vårt verksamhetssystem. Geotekniska förutsättningar är inte utredda och eventuell pålning tillkommer.

- Traditionell träbyggnadsteknik
- Grund med klimatförbättrad och minimerad användning av betong.
- Bärande ytterväggar och innerväggar i träregelkonstruktion
- Bjälklag i konstruktionsvirke
- Limträbaserad fribärande konstruktion
- Isolering av återvunnen cellulosafiber

Med Boverkets påslag: **307000 kg CO₂e**
Utan Boverkets påslag: **258000 kg CO₂e**

Med Boverkets påslag: **107 kg CO₂e/m² BTA**
Utan Boverkets påslag: **89,8 kg CO₂e/m² BTA**



89,8 kg CO₂e/m² BTA

BILAGA BERÄKNING S.1/5

Klimatpåverkan enl. Klimatdeklaration A1-A5 [kg CO2e]A1-A5 [kg CO2e/m2 BTA]

Med Boverkets påslag	307085,87	106,8
Utan Boverkets påslag	258157,59	89,8

Per byggdel (utan Boverkets påslag)

Grund	60430,13147	21,0
Klimatskärm - tak	50635,27102	17,6
Stomme - tak	21518,27249	7,5
Fönster/dörrar	25289,34954	8,8
Stomme - ytterväggar	17385,93373	6,0
Stomme - mellanbjälklag	25094,75952	8,7
Innerväggar	7083,210117	2,5
Stomme - bärande innerväggar mel	9290,830444	3,2
A5.2-4 Klimatpåverkan från byggpl	7281,39528	13,0
Klimatskärm - fasad	3414,314412	1,2
Trappor	734,12	0,3
Totalt	258157,588	89,8

BILAGA BERÄKNING S. 2/5

Project name	Design name	Indicator name																						
Maria Poll	2 - Markanvisning	Klimatdeklaration av byggnader																						
Avsnitt	Resurs	Användari Enhet	GWP	Gen GWP	Spec GWP	Gen GWP	Spec GWP	Massa	räv	Fråga	Tjocklek i	Komment: BSAB 83	Byggnads	Transport	Platsavfall	Konstrukti	Resurstyp	Datakälla	Namn	Transform	uniClass	csiMasterf class	Importerad etikett	
A1-A3	Fabriksbetong, husbyggnad	6,32 m3	1609,96			1287,97				14852	Fundament	200 GRUNDLÄC24. Grundk Bärande kc Generiska I Specifika kl					Färdigblan	Boverket, v	Fabriksbet	P2		3 FOUNDATI	Betong	
A1-A3	Sågad vara, u 16%, barrträ,	7,74 m3	281,74			225,39				3521,7	Fundament	20 STOMME - 24. Grundk Bärande kc Generiska I Specifika kl					Vanligt trä/	Boverket, v	Sågad vara	P5		6 FOUNDATI	Sågad vara (träbalkar)	
A1-A3	Sågad vara, u 16%, barrträ,	8,6 m3	313,04			250,43				3913	Fundament	20 STOMME - 24. Grundk Bärande kc Generiska I Specifika kl					Vanligt trä/	Boverket, v	Sågad vara	P5		6 FOUNDATI	Sågad vara (träbalkar)	
A1-A3	Stenull, markskiva, 140 kg/l	9,88 m3	2213,12			1770,5				1383,2	Fundament	100 GRUNDLÄC24. Grundk Bärande kc Generiska I Specifika kl					Stenull isol	Boverket, v	Stenull, ma	P3		7 FOUNDATI	Mineralull, styv skiva	
A1-A3	Limträ, u 12%, gran, 434 kg	11,74 m3	675,11			540,09				5095,16	Fundament	20 STOMME - 24. Grundk Bärande kc Generiska I Specifika kl					CLT, limträ	Boverket, v	Limträ, u 1.	P5		6 FOUNDATI	Limträbalkar	
A1-A3	EPS Insulation, T: 10-2400 r	17,71 m3		1256,84			1256,84			283,36	Fundament	31 GRUNDLÄC24. Grundk Bärande kc Generiska I					EPS (expan	EPD Lavlar	EPS Insulat	P7		7 FOUNDATI	Cellplast	
A1-A3	Gipsskiva, golvs skiva, 1120 k	19,76 m3	6557,47			5245,98				22131,2	Fundament	12,5 STOMME - 24. Grundk Bärande kc Generiska I Specifika kl					Specialitet	Boverket, v	Gipsskiva, §	P232		9 FOUNDATI	Golv gips	
A1-A3	Fabriksbetong, husbyggnad	21,58 m3	5497,29			4397,83				50713	Fundament	200 GRUNDLÄC24. Grundk Bärande kc Generiska I Specifika kl					Färdigblan	Boverket, v	Fabriksbet	P2		3 FOUNDATI	Betong	
A1-A3	Sågad vara, u 16%, barrträ,	26,09 m3	949,68			759,74				11870,95	Fundament	20 STOMME - 24. Grundk Bärande kc Generiska I Specifika kl					Vanligt trä/	Boverket, v	Sågad vara	P5		6 FOUNDATI	Sågad vara, furu/gran	
A1-A3	Spånskiva, 700 kg/m3	34,78 m3	11880,85			9504,68				24346	Fundament	20 STOMME - 24. Grundk Bärande kc Generiska I Specifika kl					Spånskiva	Boverket, v	Spånskiva	P5		6 FOUNDATI	Golvspånskiva	
A1-A3	Fabriksbetong, husbyggnad	70,85 m3	18048,33			14438,66				166497,5	Fundament	200 GRUNDLÄC24. Grundk Bärande kc Generiska I Specifika kl					Färdigblan	Boverket, v	Fabriksbet	P2		3 FOUNDATI	Betong	
A1-A3	Armeringsstål, obearbetad,	632 kg	470,84			376,67				632	Fundament	4 GRUNDLÄC24. Grundk Bärande kc Generiska I Specifika kl					Förstärknir	Boverket, v	Armerings	P4		5 FOUNDATI	Armering	
A1-A3	EPS, expanderad polystyren	1343,85 kg	5375,4			4300,32				1343,85	Fundament	GRUNDLÄC24. Grundk Bärande kc Generiska I Specifika kl					EPS (expan	Boverket, v	EPS, expan	P7		7		
A1-A3	Plastfolie, ångspärr	1581 m2	1565,19			1252,15				569,16	Fundament	0,4 GRUNDLÄC24. Grundk Bärande kc Generiska I Specifika kl					Plastmemb	Boverket, v	Plastfolie, §	P7		7 FOUNDATI	Ångspärr	
A1-A3	Fiber reinforced polypropyl	1581 m2		626,08			626,08			308,3	Fundament	STOMME - 24. Grundk Bärande kc Generiska I					Plastmemb	EPD VOTEC	Fiber reinf	P7		7 FOUNDATI	Geotextilduk	
A1-A3	Armeringsstål, obearbetad,	7085 kg	5278,33			4222,66				7085	Fundament	4 GRUNDLÄC24. Grundk Bärande kc Generiska I Specifika kl					Förstärknir	Boverket, v	Armerings	P4		5 FOUNDATI	Armering	
A1-A3	Cellulosafiber, återvunnet	12225,87 kg	2445,17			1956,14				12225,87	Fundament	STOMME - 24. Grundk Bärande kc Generiska I Specifika kl					Organisk is	Boverket, v	Cellulosafit	P8		7 FOUNDATI	Cellulosafiber	
A1-A3			63161,51	1882,91	50529,21	1882,91	326771,2					24. Grundl												
A4	Fabriksbetong, husbyggnad	6,32 m3	58,51			58,51					Fundament	200 GRUNDLÄC24. Grundk Bärande kc Generiska I Specifika kl					Färdigblan	Boverket, v	Fabriksbet	P2		3 FOUNDATI	Betong	
A4	Sågad vara, u 16%, barrträ,	7,74 m3	55,5			55,5					Fundament	20 STOMME - 24. Grundk Bärande kc Generiska I Specifika kl					Vanligt trä/	Boverket, v	Sågad vara	P5		6 FOUNDATI	Sågad vara (träbalkar)	
A4	Sågad vara, u 16%, barrträ,	8,6 m3	61,66			61,66					Fundament	20 STOMME - 24. Grundk Bärande kc Generiska I Specifika kl					Vanligt trä/	Boverket, v	Sågad vara	P5		6 FOUNDATI	Sågad vara (träbalkar)	
A4	Stenull, markskiva, 140 kg/l	9,88 m3	47,75			47,75					Fundament	100 GRUNDLÄC24. Grundk Bärande kc Generiska I Specifika kl					Stenull isol	Boverket, v	Stenull, ma	P3		7 FOUNDATI	Mineralull, styv skiva	
A4	Limträ, u 12%, gran, 434 kg	11,74 m3	175,88			175,88					Fundament	20 STOMME - 24. Grundk Bärande kc Generiska I Specifika kl					CLT, limträ	Boverket, v	Limträ, u 1.	P5		6 FOUNDATI	Limträbalkar	
A4	EPS Insulation, T: 10-2400 r	17,71 m3	9,78			9,78					Fundament	31 GRUNDLÄC24. Grundk Bärande kc Generiska I					EPS (expan	EPD Lavlar	EPS Insulat	P7		7 FOUNDATI	Cellplast	
A4	Gipsskiva, golvs skiva, 1120 k	19,76 m3	514,82			514,82					Fundament	12,5 STOMME - 24. Grundk Bärande kc Generiska I Specifika kl					Specialitet	Boverket, v	Gipsskiva, §	P232		9 FOUNDATI	Golv gips	
A4	Fabriksbetong, husbyggnad	21,58 m3	199,79			199,79					Fundament	200 GRUNDLÄC24. Grundk Bärande kc Generiska I Specifika kl					Färdigblan	Boverket, v	Fabriksbet	P2		3 FOUNDATI	Betong	
A4	Sågad vara, u 16%, barrträ,	26,09 m3	187,07			187,07					Fundament	20 STOMME - 24. Grundk Bärande kc Generiska I Specifika kl					Vanligt trä/	Boverket, v	Sågad vara	P5		6 FOUNDATI	Sågad vara, furu/gran	
A4	Spånskiva, 700 kg/m3	34,78 m3	1205,77			1205,77					Fundament	20 STOMME - 24. Grundk Bärande kc Generiska I Specifika kl					Spånskiva	Boverket, v	Spånskiva	P5		6 FOUNDATI	Golvspånskiva	
A4	Fabriksbetong, husbyggnad	70,85 m3	655,93			655,93					Fundament	200 GRUNDLÄC24. Grundk Bärande kc Generiska I Specifika kl					Färdigblan	Boverket, v	Fabriksbet	P2		3 FOUNDATI	Betong	
A4	Armeringsstål, obearbetad,	632 kg	50,27			50,27					Fundament	4 GRUNDLÄC24. Grundk Bärande kc Generiska I Specifika kl					Förstärknir	Boverket, v	Armerings	P4		5 FOUNDATI	Armering	
A4	EPS, expanderad polystyren	1343,85 kg	46,39			46,39					Fundament	GRUNDLÄC24. Grundk Bärande kc Generiska I Specifika kl					EPS (expan	Boverket, v	EPS, expan	P7		7		
A4	Plastfolie, ångspärr	1581 m2	28,19			28,19					Fundament	0,4 GRUNDLÄC24. Grundk Bärande kc Generiska I Specifika kl					Plastmemb	Boverket, v	Plastfolie, §	P7		7 FOUNDATI	Ångspärr	
A4	Fiber reinforced polypropyl	1581 m2	10,64			10,64					Fundament	STOMME - 24. Grundk Bärande kc Generiska I					Plastmemb	EPD VOTEC	Fiber reinf	P7		7 FOUNDATI	Geotextilduk	
A4	Armeringsstål, obearbetad,	7085 kg	563,56			563,56					Fundament	4 GRUNDLÄC24. Grundk Bärande kc Generiska I Specifika kl					Förstärknir	Boverket, v	Armerings	P4		5 FOUNDATI	Armering	
A4	Cellulosafiber, återvunnet	12225,87 kg	422,02			422,02					Fundament	STOMME - 24. Grundk Bärande kc Generiska I Specifika kl					Organisk is	Boverket, v	Cellulosafit	P8		7 FOUNDATI	Cellulosafiber	
A4			4293,52			4293,52						24. Grundl												
A5-1	Fabriksbetong, husbyggnad	6,32 m3	1,76	48,3	1,76	38,64	445,56	Fundament	200 GRUNDLÄC24. Grundk Bärande kc Generiska I Specifika kl								Färdigblan	Boverket, v	Fabriksbet	P2		3 FOUNDATI	Betong	
A5-1	Sågad vara, u 16%, barrträ,	7,74 m3	5,55	28,17	5,55	22,54	352,17	Fundament	20 STOMME - 24. Grundk Bärande kc Generiska I Specifika kl								Vanligt trä/	Boverket, v	Sågad vara	P5		6 FOUNDATI	Sågad vara (träbalkar)	
A5-1	Sågad vara, u 16%, barrträ,	8,6 m3	6,17	31,3	6,17	25,04	391,3	Fundament	20 STOMME - 24. Grundk Bärande kc Generiska I Specifika kl								Vanligt trä/	Boverket, v	Sågad vara	P5		6 FOUNDATI	Sågad vara (träbalkar)	
A5-1	Stenull, markskiva, 140 kg/l	9,88 m3	3,34	154,92	3,34	123,93	96,82	Fundament	100 GRUNDLÄC24. Grundk Bärande kc Generiska I Specifika kl								Stenull isol	Boverket, v	Stenull, ma	P3		7 FOUNDATI	Mineralull, styv skiva	
A5-1	Limträ, u 12%, gran, 434 kg	11,74 m3	8,79	33,76	8,79	27	254,76	Fundament	20 STOMME - 24. Grundk Bärande kc Generiska I Specifika kl								CLT, limträ	Boverket, v	Limträ, u 1.	P5		6 FOUNDATI	Limträbalkar	
A5-1	EPS Insulation, T: 10-2400 r	17,71 m3	0,68	87,98	0,68	87,98	19,84	Fundament	31 GRUNDLÄC24. Grundk Bärande kc Generiska I								EPS (expan	EPD Lavlar	EPS Insulat	P7		7 FOUNDATI	Cellplast	
A5-1	Gipsskiva, golvs skiva, 1120 k	19,76 m3	61,78	786,9	61,78	629,52	2655,74	Fundament	12,5 STOMME - 24. Grundk Bärande kc Generiska I Specifika kl								Specialitet	Boverket, v	Gipsskiva, §	P232		9 FOUNDATI	Golv gips	
A5-1	Fabriksbetong, husbyggnad	21,58 m3	5,99	164,92	5,99	131,93	1521,39	Fundament	200 GRUNDLÄC24. Grundk Bärande kc Generiska I Specifika kl								Färdigblan	Boverket, v	Fabriksbet	P2		3 FOUNDATI	Betong	
A5-1	Sågad vara, u 16%, barrträ,	26,09 m3	18,71	94,97	18,71	75,97	1187,1	Fundament	20 STOMME - 24. Grundk Bärande kc Generiska I Specifika kl								Vanligt trä/	Boverket, v	Sågad vara	P5		6 FOUNDATI	Sågad vara, furu/gran	
A5-1	Spånskiva, 700 kg/m3	34,78 m3	120,58	1188,08	120,58	950,47	2434,6	Fundament	20 STOMME - 24. Grundk Bärande kc Generiska I Specifika kl								Spånskiva	Boverket, v	Spånskiva	P5		6 FOUNDATI	Golvspånskiva	
A5-1	Fabriksbetong, husbyggnad	70,85 m3	19,68	541,45	19,68	433,16	4994,93	Fundament	200 GRUNDLÄC24. Grundk Bärande kc Generiska I Specifika kl								Färdigblan	Boverket, v	Fabriksbet	P2		3 FOUNDATI	Betong	
A5-1	Armeringsstål, obearbetad,	632 kg	4,52	42,38	4,52	33,9	56,88	Fundament	4 GRUNDLÄC24. Grundk Bärande kc Generiska I Specifika kl								Förstärknir	Boverket, v	Armerings	P4		5 FOUNDATI	Armering	
A5-1	EPS, expanderad polystyren	1343,85 kg	3,25	376,28	3,25	301,02	94,07	Fundament	GRUNDLÄC24. Grundk Bärande kc Generiska I Specifika kl								EPS (expan	Boverket, v	EPS, expan	P7		7		
A5-1	Plastfolie, ångspärr	1581 m2	2,82	156,52	2,82	125,22	56,92	Fundament	0,4 GRUNDLÄC24. Grundk Bärande kc Generiska I Specifika kl								Plastmemb	Boverket, v	Plastfolie, §	P7		7 FOUNDATI	Ångspärr	
A5-1	Fiber reinforced polypropyl	1581 m2	0	0	0	0	0	Fundament	STOMME - 24. Grundk Bärande kc Generiska I								Plastmemb	EPD VOTEC	Fiber reinf	P7		7 FOUNDATI	Geotextilduk	
A5-1	Armeringsstål, obearbetad,	7085 kg	50,72	475,05	50,72	380,04	637,65	Fundament	4 GRUNDLÄC24. Grundk Bärande kc Generiska I Specifika kl								Förstärknir	Boverket, v	Armerings	P4		5 FOUNDATI	Armering	
A5-1	Cellulosafiber, återvunnet	12225,87 kg	4,22	24,45	4,22	19,56	122,26	Fundament	STOMME - 24. Grundk Bärande kc Generiska I Specifika kl								Organisk is	Boverket, v	Cellulosafit	P8		7 FOUNDATI	Cellulosafiber	
A5-1			318,56	4235,42	318,56	3405,93	15321,98					24. Grundl												

BILAGA BERÄKNING S. 3/5

A4			6990,41		6990,41				4. Yttertak				
A5-1	Sågad vara, u 16%, barrträ,	6,32 m3	4,53	23	4,53	18,4	287,56	Beklädnad	20 KLIMATSKÅ 4. Yttertak Klimatskärn Generiska I Specifika kl	Vanligt trä/ Boverket, v Sågad vara	P5	6 FINISH	Sågad vara, furu/gran
A5-1	Sågad vara, u 16%, barrträ,	11,15 m3	7,99	40,59	7,99	32,47	507,33	Beklädnad	20 KLIMATSKÅ 4. Yttertak Klimatskärn Generiska I Specifika kl	Vanligt trä/ Boverket, v Sågad vara	P5	6 FINISH	Sågad vara, furu/gran
A5-1	Sågad vara, u 16%, barrträ,	69,74 m3	50	253,85	50	203,08	3173,17	Golvplattor	20 KLIMATSKÅ 4. Yttertak Bärande kc Generiska I Specifika kl	Vanligt trä/ Boverket, v Sågad vara	P5	6 ROOF	Råspont
A5-1	Underlagspapp, 1833 kg/m	3032 m2	47,96	1181	47,96	944,8	1389,41	Beklädnad	5 KLIMATSKÅ 4. Yttertak Klimatskärn Generiska I Specifika kl	Bitumen oc Boverket, v Underlagsp	P34	7 FINISH	Underlagspapp
A5-1	Betongtakpannor, 2400 kg/	109152 kg	270,3	1227,96	270,3	982,37	5457,6	Beklädnad	100 KLIMATSKÅ 4. Yttertak Klimatskärn Generiska I Specifika kl	Andra pref Boverket, v Betongtak	P2	3 FINISH	Takpannor tegel
A5-1			380,79	2726,41	380,79	2181,13	10815,07		4. Yttertak				
			58724,88	2726,41	48454,15	2181,13	187435,9		4. Yttertak				
A1-A3	Plastfolie, ångspärr	0,606 m3	1499,85		1199,88		545,4	Golvplattor	0,4 STOMME - 41. Takstor Bärande kc Generiska I Specifika kl	Plastmemb Boverket, v Plastfolie, i	P7	7 ROOF	Diffusionsspärr
A1-A3	Spånskiva, 700 kg/m3	9,1 m3	3108,56		2486,85		6370	Golvplattor	20 STOMME - 41. Takstor Bärande kc Generiska I Specifika kl	Spånskiva Boverket, v Spånskiva	P5	6 ROOF	Träfiberskiva
A1-A3	Sågad vara, u 16%, barrträ,	10,23 m3	372,37		297,9		4654,65	Golvplattor	20 STOMME - 41. Takstor Bärande kc Generiska I Specifika kl	Vanligt trä/ Boverket, v Sågad vara	P5	6 ROOF	Sågad vara, furu/gran
A1-A3	Sågad vara, u 16%, barrträ,	14,84 m3	540,18		432,14		6752,2	Golvplattor	20 STOMME - 41. Takstor Bärande kc Generiska I Specifika kl	Vanligt trä/ Boverket, v Sågad vara	P5	6 ROOF	Sågad vara, furu/gran
A1-A3	Sågad vara, u 16%, barrträ,	19,81 m3	721,08		576,87		9013,55	Golvplattor	20 STOMME - 41. Takstor Bärande kc Generiska I Specifika kl	Vanligt trä/ Boverket, v Sågad vara	P5	6 ROOF	Glespanel
A1-A3	Sågad vara, u 16%, barrträ,	33,02 m3	1201,93		961,54		15024,1	Golvplattor	20 STOMME - 41. Takstor Bärande kc Generiska I Specifika kl	Vanligt trä/ Boverket, v Sågad vara	P5	6 ROOF	Sågad vara, furu/gran
A1-A3	Gipsskiva, standardskiva, 7:	37,9 m3	7636,77		6109,42		26909	Golvplattor	12,5 STOMME - 41. Takstor Bärande kc Generiska I Specifika kl	Regelbund Boverket, v Gipsskiva, :	P232	9 ROOF	Gips
A1-A3	Cellulosafiber, återvunnet ç	8345,96 kg	1669,19		1335,35		8345,96	Golvplattor	STOMME - 41. Takstor Bärande kc Generiska I Specifika kl	Organisk is Boverket, v Cellulosafit	P8	7 ROOF	Cellulosafiber
A1-A3	Cellulosafiber, återvunnet ç	24396,99 kg	4879,4		3903,52		24396,99	Golvplattor	STOMME - 41. Takstor Bärande kc Generiska I Specifika kl	Organisk is Boverket, v Cellulosafit	P8	7 ROOF	Cellulosafiber
A1-A3			21629,33		17303,47		102011,9		41. Taksto				
A4	Plastfolie, ångspärr	0,606 m3	27,01		27,01			Golvplattor	0,4 STOMME - 41. Takstor Bärande kc Generiska I Specifika kl	Plastmemb Boverket, v Plastfolie, i	P7	7 ROOF	Diffusionsspärr
A4	Spånskiva, 700 kg/m3	9,1 m3	315,48		315,48			Golvplattor	20 STOMME - 41. Takstor Bärande kc Generiska I Specifika kl	Spånskiva Boverket, v Spånskiva	P5	6 ROOF	Träfiberskiva
A4	Sågad vara, u 16%, barrträ,	10,23 m3	73,35		73,35			Golvplattor	20 STOMME - 41. Takstor Bärande kc Generiska I Specifika kl	Vanligt trä/ Boverket, v Sågad vara	P5	6 ROOF	Sågad vara, furu/gran
A4	Sågad vara, u 16%, barrträ,	14,84 m3	106,4		106,4			Golvplattor	20 STOMME - 41. Takstor Bärande kc Generiska I Specifika kl	Vanligt trä/ Boverket, v Sågad vara	P5	6 ROOF	Sågad vara, furu/gran
A4	Sågad vara, u 16%, barrträ,	19,81 m3	142,04		142,04			Golvplattor	20 STOMME - 41. Takstor Bärande kc Generiska I Specifika kl	Vanligt trä/ Boverket, v Sågad vara	P5	6 ROOF	Glespanel
A4	Sågad vara, u 16%, barrträ,	33,02 m3	236,76		236,76			Golvplattor	20 STOMME - 41. Takstor Bärande kc Generiska I Specifika kl	Vanligt trä/ Boverket, v Sågad vara	P5	6 ROOF	Sågad vara, furu/gran
A4	Gipsskiva, standardskiva, 7:	37,9 m3	625,97		625,97			Golvplattor	12,5 STOMME - 41. Takstor Bärande kc Generiska I Specifika kl	Regelbund Boverket, v Gipsskiva, :	P232	9 ROOF	Gips
A4	Cellulosafiber, återvunnet ç	8345,96 kg	288,09		288,09			Golvplattor	STOMME - 41. Takstor Bärande kc Generiska I Specifika kl	Organisk is Boverket, v Cellulosafit	P8	7 ROOF	Cellulosafiber
A4	Cellulosafiber, återvunnet ç	24396,99 kg	842,15		842,15			Golvplattor	STOMME - 41. Takstor Bärande kc Generiska I Specifika kl	Organisk is Boverket, v Cellulosafit	P8	7 ROOF	Cellulosafiber
A4			2657,25		2657,25				41. Taksto				
A5-1	Plastfolie, ångspärr	0,606 m3	2,7	149,99	2,7	119,99	54,54	Golvplattor	0,4 STOMME - 41. Takstor Bärande kc Generiska I Specifika kl	Plastmemb Boverket, v Plastfolie, i	P7	7 ROOF	Diffusionsspärr
A5-1	Spånskiva, 700 kg/m3	9,1 m3	31,55	310,86	31,55	248,68	637	Golvplattor	20 STOMME - 41. Takstor Bärande kc Generiska I Specifika kl	Spånskiva Boverket, v Spånskiva	P5	6 ROOF	Träfiberskiva
A5-1	Sågad vara, u 16%, barrträ,	10,23 m3	7,33	37,24	7,33	29,79	465,47	Golvplattor	20 STOMME - 41. Takstor Bärande kc Generiska I Specifika kl	Vanligt trä/ Boverket, v Sågad vara	P5	6 ROOF	Sågad vara, furu/gran
A5-1	Sågad vara, u 16%, barrträ,	14,84 m3	10,64	54,02	10,64	43,21	675,22	Golvplattor	20 STOMME - 41. Takstor Bärande kc Generiska I Specifika kl	Vanligt trä/ Boverket, v Sågad vara	P5	6 ROOF	Sågad vara, furu/gran
A5-1	Sågad vara, u 16%, barrträ,	19,81 m3	14,2	72,11	14,2	57,69	901,36	Golvplattor	20 STOMME - 41. Takstor Bärande kc Generiska I Specifika kl	Vanligt trä/ Boverket, v Sågad vara	P5	6 ROOF	Glespanel
A5-1	Sågad vara, u 16%, barrträ,	33,02 m3	23,68	120,19	23,68	96,15	1502,41	Golvplattor	20 STOMME - 41. Takstor Bärande kc Generiska I Specifika kl	Vanligt trä/ Boverket, v Sågad vara	P5	6 ROOF	Sågad vara, furu/gran
A5-1	Gipsskiva, standardskiva, 7:	37,9 m3	75,12	916,41	75,12	733,13	3229,08	Golvplattor	12,5 STOMME - 41. Takstor Bärande kc Generiska I Specifika kl	Regelbund Boverket, v Gipsskiva, :	P232	9 ROOF	Gips
A5-1	Cellulosafiber, återvunnet ç	8345,96 kg	2,88	16,69	2,88	13,35	83,46	Golvplattor	STOMME - 41. Takstor Bärande kc Generiska I Specifika kl	Organisk is Boverket, v Cellulosafit	P8	7 ROOF	Cellulosafiber
A5-1	Cellulosafiber, återvunnet ç	24396,99 kg	8,42	48,79	8,42	39,04	243,97	Golvplattor	STOMME - 41. Takstor Bärande kc Generiska I Specifika kl	Organisk is Boverket, v Cellulosafit	P8	7 ROOF	Cellulosafiber
A5-1			176,52	1726,3	176,52	1381,04	7792,5		41. Taksto				
			24463,1	1726,3	20137,24	1381,04	109804,4		41. Taksto				
A1-A3	Sågad vara, u 16%, barrträ,	18,13 m3	659,93		527,95		8249,15	Yttervägga	20 KLIMATSKÅ 53. Fasadb Klimatskärn Generiska I Specifika kl	Vanligt trä/ Boverket, v Sågad vara	P5	6 EXTERNAL	Sågad vara, furu/gran
A1-A3	Sågad vara, u 16%, barrträ,	29 m3	1055,6		844,48		13195	Beklädnad	20 KLIMATSKÅ 53. Fasadb Klimatskärn Generiska I Specifika kl	Vanligt trä/ Boverket, v Sågad vara	P5	6 FINISH	Sågad vara, furu/gran
A1-A3	Slamfärg, 1175 kg/m3	1977 m2	1742,23		1393,79		2322,98	Beklädnad	1 KLIMATSKÅ 53. Fasadb Klimatskärn Generiska I Specifika kl	Färger, lac Boverket, v Slamfärg	P7	9 FINISH	Slamfärg
A1-A3			3457,76		2766,21		23767,13		53. Fasadt				
A4	Sågad vara, u 16%, barrträ,	18,13 m3	129,99		129,99			Yttervägga	20 KLIMATSKÅ 53. Fasadb Klimatskärn Generiska I Specifika kl	Vanligt trä/ Boverket, v Sågad vara	P5	6 EXTERNAL	Sågad vara, furu/gran
A4	Sågad vara, u 16%, barrträ,	29 m3	207,93		207,93			Beklädnad	20 KLIMATSKÅ 53. Fasadb Klimatskärn Generiska I Specifika kl	Vanligt trä/ Boverket, v Sågad vara	P5	6 FINISH	Sågad vara, furu/gran
A4	Slamfärg, 1175 kg/m3	1977 m2	80,19		80,19			Beklädnad	1 KLIMATSKÅ 53. Fasadb Klimatskärn Generiska I Specifika kl	Färger, lac Boverket, v Slamfärg	P7	9 FINISH	Slamfärg
A4			418,11		418,11				53. Fasadt				
A5-1	Sågad vara, u 16%, barrträ,	18,13 m3	13	65,99	13	52,79	824,92	Yttervägga	20 KLIMATSKÅ 53. Fasadb Klimatskärn Generiska I Specifika kl	Vanligt trä/ Boverket, v Sågad vara	P5	6 EXTERNAL	Sågad vara, furu/gran
A5-1	Sågad vara, u 16%, barrträ,	29 m3	20,79	105,56	20,79	84,45	1319,5	Beklädnad	20 KLIMATSKÅ 53. Fasadb Klimatskärn Generiska I Specifika kl	Vanligt trä/ Boverket, v Sågad vara	P5	6 FINISH	Sågad vara, furu/gran
A5-1	Slamfärg, 1175 kg/m3	1977 m2	3,21	69,69	3,21	55,75	92,92	Beklädnad	1 KLIMATSKÅ 53. Fasadb Klimatskärn Generiska I Specifika kl	Färger, lac Boverket, v Slamfärg	P7	9 FINISH	Slamfärg
A5-1			37	241,24	37	192,99	2237,33		53. Fasadt				
			3912,87	241,24	3221,32	192,99	26004,46		53. Fasadt				
A1-A3	Tamburdörr, trä, massiv, 2ç	54 m2	1814,6		1451,68		1409,4	Fönster ocl	KLIMATSKÅ 55. Fönster Klimatskärn Generiska I Specifika kl	Trä-och trä Boverket, v Tamburdör	P8	8 DOOR	Ytterdörrar
A1-A3	Fönsterdörr, trä/aluminium	79 m2	7821		6256,8		2844	Fönster ocl	KLIMATSKÅ 55. Fönster Klimatskärn Generiska I Specifika kl	Träram fön Boverket, v Fönsterdör	P8	8 DOOR	Glasdörr
A1-A3	Fönster, trä/aluminium, vri	197 m2	21344,95		17075,96		7761,8	Andra strul	KLIMATSKÅ 55. Fönster Bärande kc Generiska I Specifika kl	Träram fön Boverket, v Fönster, tri	P8	8 WINDOWS	Fönster 3-glas aluminium/trä
A1-A3			30980,55		24784,44		12015,2		55. Fönste				
A4	Tamburdörr, trä, massiv, 2ç	54 m2	59,23		59,23			Fönster ocl	KLIMATSKÅ 55. Fönster Klimatskärn Generiska I Specifika kl	Trä-och trä Boverket, v Tamburdör	P8	8 DOOR	Ytterdörrar
A4	Fönsterdörr, trä/aluminium	79 m2	119,51		119,51			Fönster ocl	KLIMATSKÅ 55. Fönster Klimatskärn Generiska I Specifika kl	Träram fön Boverket, v Fönsterdör	P8	8 DOOR	Glasdörr
A4	Fönster, trä/aluminium, vri	197 m2	326,17		326,17			Andra strul	KLIMATSKÅ 55. Fönster Bärande kc Generiska I Specifika kl	Träram fön Boverket, v Fönster, tri	P8	8 WINDOWS	Fönster 3-glas aluminium/trä
A4			504,91		504,91				55. Fönste				
A5-1	Tamburdörr, trä, massiv, 2ç	54 m2	0	0	0	0	0	Fönster ocl	KLIMATSKÅ 55. Fönster Klimatskärn Generiska I Specifika kl	Trä-och trä Boverket, v Tamburdör	P8	8 DOOR	Ytterdörrar
A5-1	Fönsterdörr, trä/aluminium	79 m2	0	0	0	0	0	Fönster ocl	KLIMATSKÅ 55. Fönster Klimatskärn Generiska I Specifika kl	Träram fön Boverket, v Fönsterdör	P8	8 DOOR	Glasdörr
A5-1	Fönster, trä/aluminium, vri	197 m2	0	0	0	0	0	Andra strul	KLIMATSKÅ 55. Fönster Bärande kc Generiska I Specifika kl	Träram fön Boverket, v Fönster, tri	P8	8 WINDOWS	Fönster 3-glas aluminium/trä
A5-1			31485,46		25289,35		12015,2		55. Fönste				
									55. Fönste				
A1-A3	Plastfolie, ångspärr	0,395 m3	977,63		782,1		355,5	Yttervägga	0,4 STOMME - 59. Yttervä Klimatskärn Generiska I Specifika kl	Plastmemb Boverket, v Plastfolie, i	P7	7 EXTERNAL	Diffusionsspärr
A1-A3	Sågad vara, u 16%, barrträ,	5,17 m3	188,19		150,55		2352,35	Yttervägga	20 STOMME - 59. Yttervä Klimatskärn Generiska I Specifika kl	Vanligt trä/ Boverket, v Sågad vara	P5	6 EXTERNAL	Sågad vara, furu/gran
A1-A3	Gipsskiva, vindskiva, 760 kg	17,79 m3	4495,53		3596,43		13520,4	Yttervägga	12,5 STOMME - 59. Yttervä Klimatskärn Generiska I Specifika kl	Regelbund Boverket, v Gipsskiva, v	P232	9 EXTERNAL	Gips
A1-A3	Sågad vara, u 16%, barrträ,	21,5 m3	782,6		626,08		9782,5	Yttervägga	20 STOMME - 59. Yttervä Klimatskärn Generiska I Specifika kl	Vanligt trä/ Boverket, v Sågad vara	P5	6 EXTERNAL	Sågad vara, furu/gran
A1-A3	Sågad vara, u 16%, barrträ,	21,5 m3	782,6		626,08		9782,5	Yttervägga	20 STOMME - 59. Yttervä Klimatskärn Generiska I Specifika kl	Vanligt trä/ Boverket, v Sågad vara	P5	6 EXTERNAL	Sågad vara, furu/gran
A1-A3	Sågad vara, u 16%, barrträ,	24,85 m3	904,54		723,63		11306,75	Yttervägga	20 STOMME - 59. Yttervä Klimatskärn Generiska I Specifika kl	Vanligt trä/ Boverket, v Sågad vara	P5	6 EXTERNAL	Sågad vara, furu/gran
A1-A3	Gipsskiva, standardskiva, 7:	25,7 m3	5178,5		4142,8		18247	Yttervägga	12,5 STOMME - 59. Yttervä Klimatskärn Generiska I Specifika kl	Regelbund Boverket, v Gipsskiva, :	P232	9 EXTERNAL	Gips
A1-A3	Cellulosafiber, återvunnet ç	20847,47 kg	4169,49		3335,6		20847,47	Yttervägga	STOMME - 59. Yttervä Klimatskärn Generiska I Specifika kl	Organisk is Boverket, v Cellulosafit	P8	7 EXTERNAL	Cellulosafiber

BILAGA BERÄKNING S. 4/5

A1-A3			17479,08	13983,26	86194,47	59. Yttervä			
A4	Plastfolie, ångspärr	0,395 m3	17,61	17,61		0,4 STOMME - 59. Yttervä Klimatskäri Generiska I Specifika kl	Plastmemb Boverket, vPlastfolie, å	P7	7 EXTERNAL Diffusionsspärr
A4	Sågad vara, u 16%, barrträ,	5,17 m3	37,07	37,07		20 STOMME - 59. Yttervä Klimatskäri Generiska I Specifika kl	Vanligt trä/Boverket, vSågad vara	P5	6 EXTERNAL Sågad vara, furu/gran
A4	Gipsskiva, vindskiva, 760 kg	17,79 m3	314,52	314,52		12,5 STOMME - 59. Yttervä Klimatskäri Generiska I Specifika kl	Regelbundi Boverket, vGipsskiva, v	P232	9 EXTERNAL Gips
A4	Sågad vara, u 16%, barrträ,	21,5 m3	154,16	154,16		20 STOMME - 59. Yttervä Klimatskäri Generiska I Specifika kl	Vanligt trä/Boverket, vSågad vara	P5	6 EXTERNAL Sågad vara, furu/gran
A4	Sågad vara, u 16%, barrträ,	21,5 m3	154,16	154,16		20 STOMME - 59. Yttervä Klimatskäri Generiska I Specifika kl	Vanligt trä/Boverket, vSågad vara	P5	6 EXTERNAL Sågad vara, furu/gran
A4	Sågad vara, u 16%, barrträ,	24,85 m3	178,18	178,18		20 STOMME - 59. Yttervä Klimatskäri Generiska I Specifika kl	Vanligt trä/Boverket, vSågad vara	P5	6 EXTERNAL Sågad vara, furu/gran
A4	Gipsskiva, standardskiva, 7:	25,7 m3	424,47	424,47		12,5 STOMME - 59. Yttervä Klimatskäri Generiska I Specifika kl	Regelbundi Boverket, vGipsskiva, v	P232	9 EXTERNAL Gips
A4	Cellulosafiber, återvunnet p	20847,47 kg	719,62	719,62		STOMME - 59. Yttervä Klimatskäri Generiska I Specifika kl	Organisk is Boverket, vCellulosafit	P8	7 EXTERNAL Cellulosafiber
A4			1999,77	1999,77		59. Yttervä			
A5-1	Plastfolie, ångspärr	0,395 m3	1,76	97,76	1,76	0,4 STOMME - 59. Yttervä Klimatskäri Generiska I Specifika kl	Plastmemb Boverket, vPlastfolie, å	P7	7 EXTERNAL Diffusionsspärr
A5-1	Sågad vara, u 16%, barrträ,	5,17 m3	3,71	18,82	3,71	20 STOMME - 59. Yttervä Klimatskäri Generiska I Specifika kl	Vanligt trä/Boverket, vSågad vara	P5	6 EXTERNAL Sågad vara, furu/gran
A5-1	Gipsskiva, vindskiva, 760 kg	17,79 m3	37,74	539,46	37,74	12,5 STOMME - 59. Yttervä Klimatskäri Generiska I Specifika kl	Regelbundi Boverket, vGipsskiva, v	P232	9 EXTERNAL Gips
A5-1	Sågad vara, u 16%, barrträ,	21,5 m3	15,42	78,26	15,42	20 STOMME - 59. Yttervä Klimatskäri Generiska I Specifika kl	Vanligt trä/Boverket, vSågad vara	P5	6 EXTERNAL Sågad vara, furu/gran
A5-1	Sågad vara, u 16%, barrträ,	21,5 m3	15,42	78,26	15,42	20 STOMME - 59. Yttervä Klimatskäri Generiska I Specifika kl	Vanligt trä/Boverket, vSågad vara	P5	6 EXTERNAL Sågad vara, furu/gran
A5-1	Sågad vara, u 16%, barrträ,	24,85 m3	17,82	90,45	17,82	20 STOMME - 59. Yttervä Klimatskäri Generiska I Specifika kl	Vanligt trä/Boverket, vSågad vara	P5	6 EXTERNAL Sågad vara, furu/gran
A5-1	Gipsskiva, standardskiva, 7:	25,7 m3	50,94	621,42	50,94	12,5 STOMME - 59. Yttervä Klimatskäri Generiska I Specifika kl	Regelbundi Boverket, vGipsskiva, v	P232	9 EXTERNAL Gips
A5-1	Cellulosafiber, återvunnet p	20847,47 kg	7,2	41,69	7,2	STOMME - 59. Yttervä Klimatskäri Generiska I Specifika kl	Organisk is Boverket, vCellulosafit	P8	7 EXTERNAL Cellulosafiber
A5-1			149,99	1566,13	149,99	1252,91	7378,52		
			19628,84	1566,13	16133,03	1252,91	93572,99		
A1-A3	Sågad vara, u 16%, barrträ,	5,32 m3	193,65	154,92	2420,6	20 STOMME - 62. Underg Bärande kc Generiska I Specifika kl	Vanligt trä/Boverket, vSågad vara	P5	6 SLAB Sågad vara, furu/gran
A1-A3	Sågad vara, u 16%, barrträ,	5,91 m3	215,12	172,1	2689,05	20 STOMME - 62. Underg Bärande kc Generiska I Specifika kl	Vanligt trä/Boverket, vSågad vara	P5	6 SLAB Sågad vara, furu/gran
A1-A3	Sågad vara, u 16%, barrträ,	7,1 m3	258,44	206,75	3230,5	20 STOMME - 62. Underg Bärande kc Generiska I Specifika kl	Vanligt trä/Boverket, vSågad vara	P5	6 SLAB Glespanel
A1-A3	Limträ, u 12%, gran, 434 kg	8,07 m3	464,07	371,25	3502,38	20 STOMME - 62. Underg Bärande kc Generiska I Specifika kl	CLT, limträ Boverket, vLimträ, u 1.	P5	6 SLAB Limträbalkar
A1-A3	Gipsskiva, brandskiva, 830 l	13,59 m3	3609,5	2887,6	11279,7	15,5 STOMME - 62. Underg Bärande kc Generiska I Specifika kl	Specialitet Boverket, vGipsskiva, l	P232	9 SLAB Gips
A1-A3	Gipsskiva, golvs skiva, 1120 k	13,59 m3	4509,92	3607,94	15220,8	12,5 STOMME - 62. Underg Bärande kc Generiska I Specifika kl	Specialitet Boverket, vGipsskiva, l	P232	9 SLAB Golvgips
A1-A3	Gipsskiva, brandskiva, 830 l	16,31 m3	4331,94	3465,55	13537,3	15,5 STOMME - 62. Underg Bärande kc Generiska I Specifika kl	Specialitet Boverket, vGipsskiva, l	P232	9 SLAB Brandgips
A1-A3	Sågad vara, u 16%, barrträ,	17,94 m3	653,02	522,41	8162,7	20 STOMME - 62. Underg Bärande kc Generiska I Specifika kl	Vanligt trä/Boverket, vSågad vara	P5	6 SLAB Sågad vara, furu/gran
A1-A3	Spånskiva, 700 kg/m3	23,91 m3	8167,66	6534,12	16737	20 STOMME - 62. Underg Bärande kc Generiska I Specifika kl	Spånskiva Boverket, vSpånskiva	P5	6 SLAB Golvspånskiva
A1-A3	Fiber reinforced polypropyl	1087 m2		430,45	430,45	STOMME - 62. Underg Bärande kc Generiska I	Plastmemb EPD VOTEC Fiber reinf	P7	7 SLAB Geotextilduk
A1-A3	Cellulosafiber, återvunnet p	3776,92 kg	755,38	604,31	3776,92	STOMME - 62. Underg Bärande kc Generiska I Specifika kl	Organisk is Boverket, vCellulosafit	P8	7 SLAB Cellulosafiber
A1-A3	Cellulosafiber, återvunnet p	8405,77 kg	1681,15	1344,92	8405,77	STOMME - 62. Underg Bärande kc Generiska I Specifika kl	Organisk is Boverket, vCellulosafit	P8	7 SLAB Cellulosafiber
A1-A3			24839,85	430,45	19871,88	430,45	89174,69		
A4	Sågad vara, u 16%, barrträ,	5,32 m3	38,14	38,14		20 STOMME - 62. Underg Bärande kc Generiska I Specifika kl	Vanligt trä/Boverket, vSågad vara	P5	6 SLAB Sågad vara, furu/gran
A4	Sågad vara, u 16%, barrträ,	5,91 m3	42,38	42,38		20 STOMME - 62. Underg Bärande kc Generiska I Specifika kl	Vanligt trä/Boverket, vSågad vara	P5	6 SLAB Sågad vara, furu/gran
A4	Sågad vara, u 16%, barrträ,	7,1 m3	50,91	50,91		20 STOMME - 62. Underg Bärande kc Generiska I Specifika kl	Vanligt trä/Boverket, vSågad vara	P5	6 SLAB Glespanel
A4	Limträ, u 12%, gran, 434 kg	8,07 m3	120,9	120,9		20 STOMME - 62. Underg Bärande kc Generiska I Specifika kl	CLT, limträ Boverket, vLimträ, u 1.	P5	6 SLAB Limträbalkar
A4	Gipsskiva, brandskiva, 830 l	13,59 m3	262,39	262,39		15,5 STOMME - 62. Underg Bärande kc Generiska I Specifika kl	Specialitet Boverket, vGipsskiva, l	P232	9 SLAB Gips
A4	Gipsskiva, golvs skiva, 1120 k	13,59 m3	354,07	354,07		12,5 STOMME - 62. Underg Bärande kc Generiska I Specifika kl	Specialitet Boverket, vGipsskiva, l	P232	9 SLAB Golvgips
A4	Gipsskiva, brandskiva, 830 l	16,31 m3	314,91	314,91		15,5 STOMME - 62. Underg Bärande kc Generiska I Specifika kl	Specialitet Boverket, vGipsskiva, l	P232	9 SLAB Brandgips
A4	Sågad vara, u 16%, barrträ,	17,94 m3	128,63	128,63		20 STOMME - 62. Underg Bärande kc Generiska I Specifika kl	Vanligt trä/Boverket, vSågad vara	P5	6 SLAB Sågad vara, furu/gran
A4	Spånskiva, 700 kg/m3	23,91 m3	828,92	828,92		20 STOMME - 62. Underg Bärande kc Generiska I Specifika kl	Spånskiva Boverket, vSpånskiva	P5	6 SLAB Golvspånskiva
A4	Fiber reinforced polypropyl	1087 m2	7,32	7,32		STOMME - 62. Underg Bärande kc Generiska I	Plastmemb EPD VOTEC Fiber reinf	P7	7 SLAB Geotextilduk
A4	Cellulosafiber, återvunnet p	3776,92 kg	130,37	130,37		STOMME - 62. Underg Bärande kc Generiska I Specifika kl	Organisk is Boverket, vCellulosafit	P8	7 SLAB Cellulosafiber
A4	Cellulosafiber, återvunnet p	8405,77 kg	290,15	290,15		STOMME - 62. Underg Bärande kc Generiska I Specifika kl	Organisk is Boverket, vCellulosafit	P8	7 SLAB Cellulosafiber
A4			2569,1	2569,1		62. Underç			
A5-1	Sågad vara, u 16%, barrträ,	5,32 m3	3,81	19,36	3,81	20 STOMME - 62. Underg Bärande kc Generiska I Specifika kl	Vanligt trä/Boverket, vSågad vara	P5	6 SLAB Sågad vara, furu/gran
A5-1	Sågad vara, u 16%, barrträ,	5,91 m3	4,24	21,51	4,24	20 STOMME - 62. Underg Bärande kc Generiska I Specifika kl	Vanligt trä/Boverket, vSågad vara	P5	6 SLAB Sågad vara, furu/gran
A5-1	Sågad vara, u 16%, barrträ,	7,1 m3	5,09	25,84	5,09	20 STOMME - 62. Underg Bärande kc Generiska I Specifika kl	Vanligt trä/Boverket, vSågad vara	P5	6 SLAB Glespanel
A5-1	Limträ, u 12%, gran, 434 kg	8,07 m3	6,04	23,2	6,04	20 STOMME - 62. Underg Bärande kc Generiska I Specifika kl	CLT, limträ Boverket, vLimträ, u 1.	P5	6 SLAB Limträbalkar
A5-1	Gipsskiva, brandskiva, 830 l	13,59 m3	31,49	433,14	31,49	15,5 STOMME - 62. Underg Bärande kc Generiska I Specifika kl	Specialitet Boverket, vGipsskiva, l	P232	9 SLAB Gips
A5-1	Gipsskiva, golvs skiva, 1120 k	13,59 m3	42,49	541,19	42,49	12,5 STOMME - 62. Underg Bärande kc Generiska I Specifika kl	Specialitet Boverket, vGipsskiva, l	P232	9 SLAB Golvgips
A5-1	Gipsskiva, brandskiva, 830 l	16,31 m3	37,79	519,83	37,79	15,5 STOMME - 62. Underg Bärande kc Generiska I Specifika kl	Specialitet Boverket, vGipsskiva, l	P232	9 SLAB Brandgips
A5-1	Sågad vara, u 16%, barrträ,	17,94 m3	12,86	65,3	12,86	20 STOMME - 62. Underg Bärande kc Generiska I Specifika kl	Vanligt trä/Boverket, vSågad vara	P5	6 SLAB Sågad vara, furu/gran
A5-1	Spånskiva, 700 kg/m3	23,91 m3	82,89	816,77	82,89	20 STOMME - 62. Underg Bärande kc Generiska I Specifika kl	Spånskiva Boverket, vSpånskiva	P5	6 SLAB Golvspånskiva
A5-1	Fiber reinforced polypropyl	1087 m2	0	0	0	STOMME - 62. Underg Bärande kc Generiska I	Plastmemb EPD VOTEC Fiber reinf	P7	7 SLAB Geotextilduk
A5-1	Cellulosafiber, återvunnet p	3776,92 kg	1,3	7,55	1,3	STOMME - 62. Underg Bärande kc Generiska I Specifika kl	Organisk is Boverket, vCellulosafit	P8	7 SLAB Cellulosafiber
A5-1	Cellulosafiber, återvunnet p	8405,77 kg	2,9	16,81	2,9	STOMME - 62. Underg Bärande kc Generiska I Specifika kl	Organisk is Boverket, vCellulosafit	P8	7 SLAB Cellulosafiber
A5-1			230,91	2490,52	230,91	1992,42	8425,47		
			27639,86	2920,97	22671,89	2422,87	97600,15		
A1-A3	Sågad vara, u 16%, barrträ,	1,26 m3	45,86	36,69	573,3	20 INNERVÄG 63. Innervä Innervägga Generiska I Specifika kl	Vanligt trä/Boverket, vSågad vara	P5	6 INTERNAL 'Sågad vara, furu/gran
A1-A3	Sågad vara, u 16%, barrträ,	1,73 m3	62,97	50,38	787,15	20 INNERVÄG 63. Innervä Innervägga Generiska I Specifika kl	Vanligt trä/Boverket, vSågad vara	P5	6 INTERNAL 'Sågad vara, furu/gran
A1-A3	Sågad vara, u 16%, barrträ,	7,06 m3	256,98	205,59	3212,3	20 INNERVÄG 63. Innervä Innervägga Generiska I Specifika kl	Vanligt trä/Boverket, vSågad vara	P5	6 INTERNAL 'Sågad vara, furu/gran
A1-A3	Gipsskiva, standardskiva, 7:	13,1 m3	2639,62	2111,7	9301	12,5 INNERVÄG 63. Innervä Innervägga Generiska I Specifika kl	Regelbundi Boverket, vGipsskiva, v	P232	9 INTERNAL 'Gips
A1-A3	Gipsskiva, standardskiva, 7:	13,1 m3	2639,62	2111,7	9301	12,5 INNERVÄG 63. Innervä Innervägga Generiska I Specifika kl	Regelbundi Boverket, vGipsskiva, v	P232	9 INTERNAL 'Gips
A1-A3	Innerdörr, slät eller spegeld	317,3 m2	1177,98	942,38	5235,45	INNERVÄG 63. Innervä Klimatskäri Generiska I Specifika kl	Trä-och trä Boverket, vInnerdörr, v	P8	8 DOOR Innerdörr trä oklassad
A1-A3	Cellulosafiber, återvunnet p	1551,31 kg	310,26	248,21	1551,31	INNERVÄG 63. Innervä Innervägga Generiska I Specifika kl	Organisk is Boverket, vCellulosafit	P8	7 INTERNAL 'Cellulosafiber
A1-A3			7133,31	5706,64	29961,51	63. Innervi			
A4	Sågad vara, u 16%, barrträ,	1,26 m3	9,03	9,03		20 INNERVÄG 63. Innervä Innervägga Generiska I Specifika kl	Vanligt trä/Boverket, vSågad vara	P5	6 INTERNAL 'Sågad vara, furu/gran
A4	Sågad vara, u 16%, barrträ,	1,73 m3	12,4	12,4		20 INNERVÄG 63. Innervä Innervägga Generiska I Specifika kl	Vanligt trä/Boverket, vSågad vara	P5	6 INTERNAL 'Sågad vara, furu/gran
A4	Sågad vara, u 16%, barrträ,	7,06 m3	50,62	50,62		20 INNERVÄG 63. Innervä Innervägga Generiska I Specifika kl	Vanligt trä/Boverket, vSågad vara	P5	6 INTERNAL 'Sågad vara, furu/gran
A4	Gipsskiva, standardskiva, 7:	13,1 m3	216,36	216,36		12,5 INNERVÄG 63. Innervä Innervägga Generiska I Specifika kl	Regelbundi Boverket, vGipsskiva, v	P232	9 INTERNAL 'Gips
A4	Gipsskiva, standardskiva, 7:	13,1 m3	216,36	216,36		12,5 INNERVÄG 63. Innervä Innervägga Generiska I Specifika kl	Regelbundi Boverket, vGipsskiva, v	P232	9 INTERNAL 'Gips

BILAGA BERÄKNING S. 5/5

A4	Innerdörr, slät eller spegeld	317,3 m2	220,01		220,01			Fönster ocl	INNERVÄG 63. Innervä Klimatskäri Generiska I Specifika kl	Trä-och trä Boverket, v Innerdörr, :	P8	8 DOOR	Innerdörr trä oklassad
A4	Cellulosafiber, återvunnet p	1551,31 kg	53,55		53,55			Innervägga	INNERVÄG 63. Innervä Innervägga Generiska I Specifika kl	Organisk is Boverket, v Cellulosafit	P8	7 INTERNAL	Cellulosafiber
A4			778,34		778,34				63. Innervi				
A5-1	Sågad vara, u 16%, barrträ,	1,26 m3	0,9	4,59	0,9	3,67	57,33	Innervägga	20 INNERVÄG 63. Innervä Innervägga Generiska I Specifika kl	Vanligt trä/ Boverket, v Sågad vara	P5	6 INTERNAL	Sågad vara, furu/gran
A5-1	Sågad vara, u 16%, barrträ,	1,73 m3	1,24	6,3	1,24	5,04	78,72	Innervägga	20 INNERVÄG 63. Innervä Innervägga Generiska I Specifika kl	Vanligt trä/ Boverket, v Sågad vara	P5	6 INTERNAL	Sågad vara, furu/gran
A5-1	Sågad vara, u 16%, barrträ,	7,06 m3	5,06	25,7	5,06	20,56	321,23	Innervägga	20 INNERVÄG 63. Innervä Innervägga Generiska I Specifika kl	Vanligt trä/ Boverket, v Sågad vara	P5	6 INTERNAL	Sågad vara, furu/gran
A5-1	Gipsskiva, standardskiva, 7:	13,1 m3	25,96	316,75	25,96	253,4	1116,12	Innervägga	12,5 INNERVÄG 63. Innervä Innervägga Generiska I Specifika kl	Regelbund Boverket, v Gipsskiva, s	P232	9 INTERNAL	Gips
A5-1	Gipsskiva, standardskiva, 7:	13,1 m3	25,96	316,75	25,96	253,4	1116,12	Innervägga	12,5 INNERVÄG 63. Innervä Innervägga Generiska I Specifika kl	Regelbund Boverket, v Gipsskiva, s	P232	9 INTERNAL	Gips
A5-1	Innerdörr, slät eller spegeld	317,3 m2	0	0	0	0	0	Fönster ocl	INNERVÄG 63. Innervä Klimatskäri Generiska I Specifika kl	Trä-och trä Boverket, v Innerdörr, :	P8	8 DOOR	Innerdörr trä oklassad
A5-1	Cellulosafiber, återvunnet p	1551,31 kg	0,54	3,1	0,54	2,48	15,51	Innervägga	INNERVÄG 63. Innervä Innervägga Generiska I Specifika kl	Organisk is Boverket, v Cellulosafit	P8	7 INTERNAL	Cellulosafiber
A5-1			59,67	673,19	59,67	538,56	2705,03		63. Innervi				
			7971,32	673,19	6544,65	538,56	32666,54		63. Innervi				
A1-A3	Sågad vara, u 16%, barrträ,	1,35 m3	49,14		39,31		614,25	Innervägga	20 STOMME - 68. Stomkc Innervägga Generiska I Specifika kl	Vanligt trä/ Boverket, v Sågad vara	P5	6 INTERNAL	Sågad vara, furu/gran
A1-A3	Sågad vara, u 16%, barrträ,	1,35 m3	49,14		39,31		614,25	Innervägga	20 STOMME - 68. Stomkc Innervägga Generiska I Specifika kl	Vanligt trä/ Boverket, v Sågad vara	P5	6 INTERNAL	Sågad vara, furu/gran
A1-A3	Sågad vara, u 16%, barrträ,	5,35 m3	194,74		155,79		2434,25	Innervägga	20 STOMME - 68. Stomkc Innervägga Generiska I Specifika kl	Vanligt trä/ Boverket, v Sågad vara	P5	6 INTERNAL	Sågad vara, furu/gran
A1-A3	Sågad vara, u 16%, barrträ,	5,35 m3	194,74		155,79		2434,25	Innervägga	20 STOMME - 68. Stomkc Innervägga Generiska I Specifika kl	Vanligt trä/ Boverket, v Sågad vara	P5	6 INTERNAL	Sågad vara, furu/gran
A1-A3	Gipsskiva, standardskiva, 7:	9,76 m3	1966,62		1573,3		6929,6	Innervägga	12,5 STOMME - 68. Stomkc Innervägga Generiska I Specifika kl	Regelbund Boverket, v Gipsskiva, s	P232	9 INTERNAL	Gips
A1-A3	Gipsskiva, standardskiva, 7:	9,76 m3	1966,62		1573,3		6929,6	Innervägga	12,5 STOMME - 68. Stomkc Innervägga Generiska I Specifika kl	Regelbund Boverket, v Gipsskiva, s	P232	9 INTERNAL	Gips
A1-A3	Gipsskiva, standardskiva, 7:	9,76 m3	1966,62		1573,3		6929,6	Innervägga	12,5 STOMME - 68. Stomkc Innervägga Generiska I Specifika kl	Regelbund Boverket, v Gipsskiva, s	P232	9 INTERNAL	Gips
A1-A3	Gipsskiva, standardskiva, 7:	9,76 m3	1966,62		1573,3		6929,6	Innervägga	12,5 STOMME - 68. Stomkc Innervägga Generiska I Specifika kl	Regelbund Boverket, v Gipsskiva, s	P232	9 INTERNAL	Gips
A1-A3	Cellulosafiber, återvunnet p	2507,78 kg	501,56		401,24		2507,78	Innervägga	STOMME - 68. Stomkc Innervägga Generiska I Specifika kl	Organisk is Boverket, v Cellulosafit	P8	7 INTERNAL	Cellulosafiber
A1-A3	Cellulosafiber, återvunnet p	2507,78 kg	501,56		401,24		2507,78	Innervägga	STOMME - 68. Stomkc Innervägga Generiska I Specifika kl	Organisk is Boverket, v Cellulosafit	P8	7 INTERNAL	Cellulosafiber
A1-A3			9357,35		7485,88		38830,96		68. Stomk				
A4	Sågad vara, u 16%, barrträ,	1,35 m3	9,68		9,68			Innervägga	20 STOMME - 68. Stomkc Innervägga Generiska I Specifika kl	Vanligt trä/ Boverket, v Sågad vara	P5	6 INTERNAL	Sågad vara, furu/gran
A4	Sågad vara, u 16%, barrträ,	1,35 m3	9,68		9,68			Innervägga	20 STOMME - 68. Stomkc Innervägga Generiska I Specifika kl	Vanligt trä/ Boverket, v Sågad vara	P5	6 INTERNAL	Sågad vara, furu/gran
A4	Sågad vara, u 16%, barrträ,	5,35 m3	38,36		38,36			Innervägga	20 STOMME - 68. Stomkc Innervägga Generiska I Specifika kl	Vanligt trä/ Boverket, v Sågad vara	P5	6 INTERNAL	Sågad vara, furu/gran
A4	Sågad vara, u 16%, barrträ,	5,35 m3	38,36		38,36			Innervägga	20 STOMME - 68. Stomkc Innervägga Generiska I Specifika kl	Vanligt trä/ Boverket, v Sågad vara	P5	6 INTERNAL	Sågad vara, furu/gran
A4	Gipsskiva, standardskiva, 7:	9,76 m3	161,2		161,2			Innervägga	12,5 STOMME - 68. Stomkc Innervägga Generiska I Specifika kl	Regelbund Boverket, v Gipsskiva, s	P232	9 INTERNAL	Gips
A4	Gipsskiva, standardskiva, 7:	9,76 m3	161,2		161,2			Innervägga	12,5 STOMME - 68. Stomkc Innervägga Generiska I Specifika kl	Regelbund Boverket, v Gipsskiva, s	P232	9 INTERNAL	Gips
A4	Gipsskiva, standardskiva, 7:	9,76 m3	161,2		161,2			Innervägga	12,5 STOMME - 68. Stomkc Innervägga Generiska I Specifika kl	Regelbund Boverket, v Gipsskiva, s	P232	9 INTERNAL	Gips
A4	Gipsskiva, standardskiva, 7:	9,76 m3	161,2		161,2			Innervägga	12,5 STOMME - 68. Stomkc Innervägga Generiska I Specifika kl	Regelbund Boverket, v Gipsskiva, s	P232	9 INTERNAL	Gips
A4	Cellulosafiber, återvunnet p	2507,78 kg	86,56		86,56			Innervägga	STOMME - 68. Stomkc Innervägga Generiska I Specifika kl	Organisk is Boverket, v Cellulosafit	P8	7 INTERNAL	Cellulosafiber
A4	Cellulosafiber, återvunnet p	2507,78 kg	86,56		86,56			Innervägga	STOMME - 68. Stomkc Innervägga Generiska I Specifika kl	Organisk is Boverket, v Cellulosafit	P8	7 INTERNAL	Cellulosafiber
A4			914		914				68. Stomk				
A5-1	Sågad vara, u 16%, barrträ,	1,35 m3	0,97	4,91	0,97	3,93	61,43	Innervägga	20 STOMME - 68. Stomkc Innervägga Generiska I Specifika kl	Vanligt trä/ Boverket, v Sågad vara	P5	6 INTERNAL	Sågad vara, furu/gran
A5-1	Sågad vara, u 16%, barrträ,	1,35 m3	0,97	4,91	0,97	3,93	61,43	Innervägga	20 STOMME - 68. Stomkc Innervägga Generiska I Specifika kl	Vanligt trä/ Boverket, v Sågad vara	P5	6 INTERNAL	Sågad vara, furu/gran
A5-1	Sågad vara, u 16%, barrträ,	5,35 m3	3,84	19,47	3,84	15,58	243,43	Innervägga	20 STOMME - 68. Stomkc Innervägga Generiska I Specifika kl	Vanligt trä/ Boverket, v Sågad vara	P5	6 INTERNAL	Sågad vara, furu/gran
A5-1	Sågad vara, u 16%, barrträ,	5,35 m3	3,84	19,47	3,84	15,58	243,43	Innervägga	20 STOMME - 68. Stomkc Innervägga Generiska I Specifika kl	Vanligt trä/ Boverket, v Sågad vara	P5	6 INTERNAL	Sågad vara, furu/gran
A5-1	Gipsskiva, standardskiva, 7:	9,76 m3	19,34	235,99	19,34	188,8	831,55	Innervägga	12,5 STOMME - 68. Stomkc Innervägga Generiska I Specifika kl	Regelbund Boverket, v Gipsskiva, s	P232	9 INTERNAL	Gips
A5-1	Gipsskiva, standardskiva, 7:	9,76 m3	19,34	235,99	19,34	188,8	831,55	Innervägga	12,5 STOMME - 68. Stomkc Innervägga Generiska I Specifika kl	Regelbund Boverket, v Gipsskiva, s	P232	9 INTERNAL	Gips
A5-1	Gipsskiva, standardskiva, 7:	9,76 m3	19,34	235,99	19,34	188,8	831,55	Innervägga	12,5 STOMME - 68. Stomkc Innervägga Generiska I Specifika kl	Regelbund Boverket, v Gipsskiva, s	P232	9 INTERNAL	Gips
A5-1	Gipsskiva, standardskiva, 7:	9,76 m3	19,34	235,99	19,34	188,8	831,55	Innervägga	12,5 STOMME - 68. Stomkc Innervägga Generiska I Specifika kl	Regelbund Boverket, v Gipsskiva, s	P232	9 INTERNAL	Gips
A5-1	Cellulosafiber, återvunnet p	2507,78 kg	0,87	5,02	0,87	4,01	25,08	Innervägga	STOMME - 68. Stomkc Innervägga Generiska I Specifika kl	Organisk is Boverket, v Cellulosafit	P8	7 INTERNAL	Cellulosafiber
A5-1	Cellulosafiber, återvunnet p	2507,78 kg	0,87	5,02	0,87	4,01	25,08	Innervägga	STOMME - 68. Stomkc Innervägga Generiska I Specifika kl	Organisk is Boverket, v Cellulosafit	P8	7 INTERNAL	Cellulosafiber
A5-1			88,71	1002,78	88,71	802,23	3986,06		68. Stomk				
			10360,07	1002,78	8488,6	802,23	42817,02		68. Stomk				
A5-2	Elektricitet, nationell svensl	3627379 MJ		37281,4		37281,4	3627379	Platsförb	9:102. A5.2	El Boverket, v Elektricitet	P8	1	
				37281,4		37281,4	3627379		9:102. A5.:				

AKTÖRER

EXPLOATÖR: Projektbolag i 4D UTVECKLING AB
ORG-NR: 559085-0250

KONTAKTPERSONER

4D GRUPPEN
Fredrik Nyman
070-271 10 12
nyman@4dgruppen.se

POLL ARKITEKTUR AB
Maria Poll
073 - 8078760
maria@pollarkitektur.se

Tack!