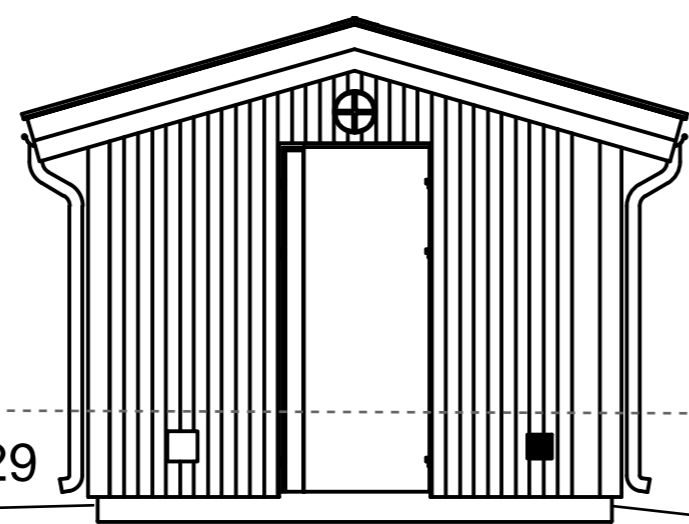
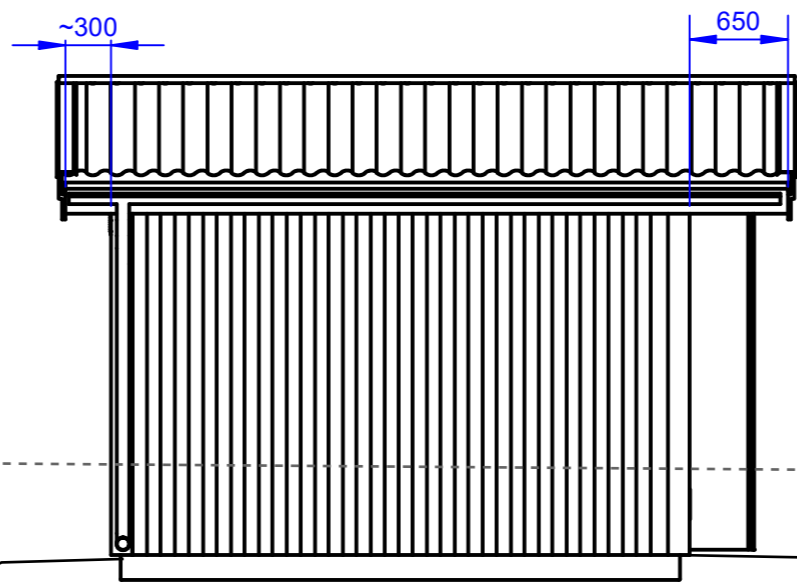


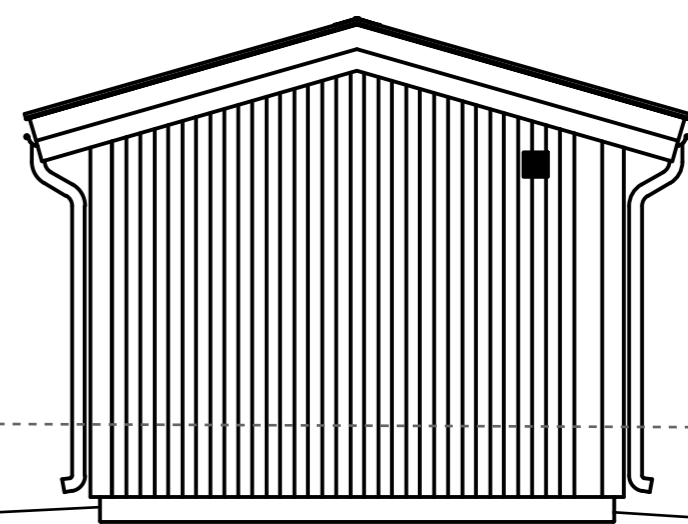
Gavel mot Ö



Fasad mot S



Gavel mot V

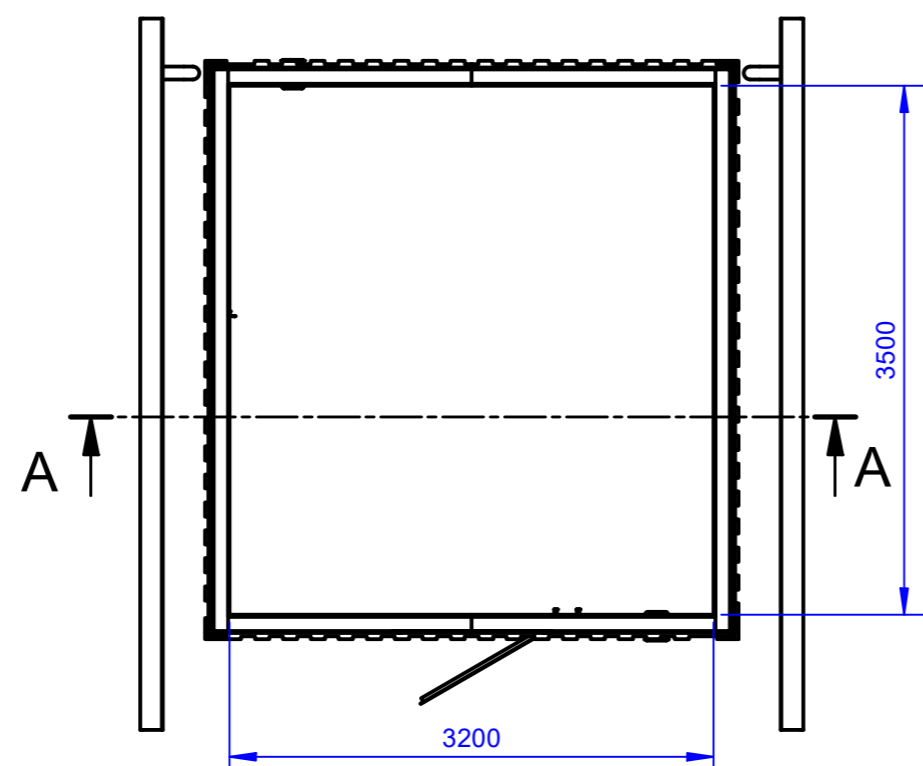


Fasad mot N

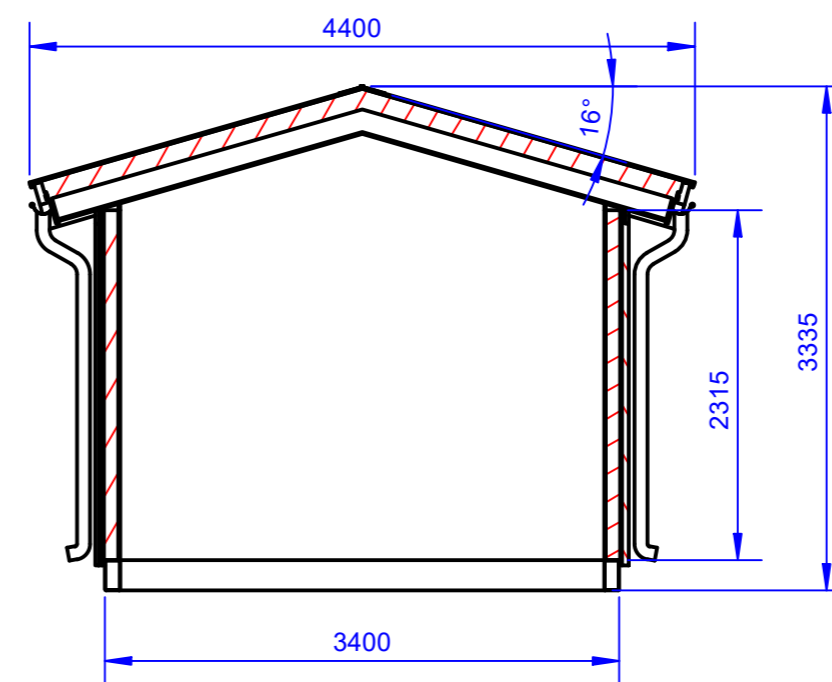
Bef. mark
ca +62.0

Ny mark

FG +61.29



PLAN



Sektion A-A

Konstruktion

Fasad: faluröd fibercement, typ lockpanel.
svarta knutar & vindskivor
Innerväggar: Spånskiva med dekorvalsad rostfri plåt.
Yttertak: tegelprofilerad svart plåt
Takavvattning: svart plåt
Dörr: Preconal aluminiumdörr 10x23, svart
Isolering: 95 mm i väggar & 145 mm i tak
Ventilation självdreg: 150 mm tallriksventiler & galler
Utv. belysning: spottar infällda i takfot på långsidor.
Klotterskydd på fasad
Spottar infällda i takfot på sidor och inock

**Plan & fasadritning
AVP 3
Bergsjödal
2022-09-23**

BYGGLOVSRITNING

Typstation Alingsås
Alingsås kommun



Projekt 220815	Ritad av bosnil	Handläggare bosnil
Datum 2022-08-15	Ansvarig	Granskad av
Rostfria VA-system AB RVA överbyggnad 3200x3500 Originalformat A2 Sida 1 av 1		
Skala 1:50	Nummer 220815 - 02	Rev