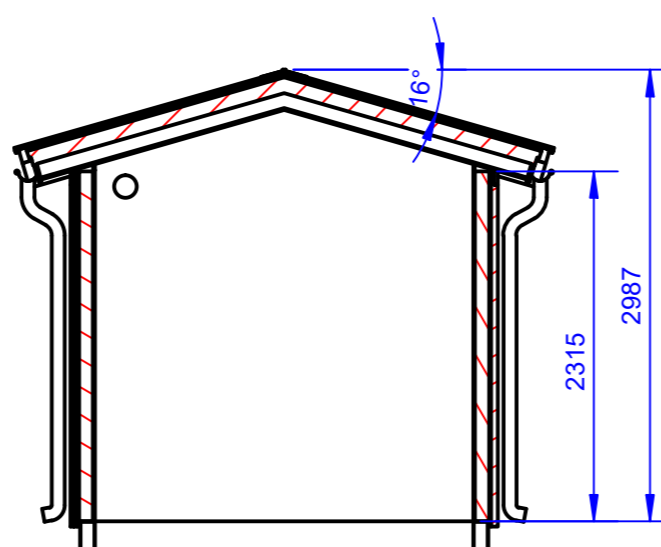


PLAN



Sektion A-A

Konstruktion

- > Regelstomme 95 mm
- > Fasad: fibercement typ lockpanel, Kulör på fasad, knutar & vindskivor enl. beställares önskemål
- > Invändigt: rostfri dekorvalsad plåt
- > Tak: tegelimiterad plåt.
- > Takavvattning: plåt
- > Isolering: 95mm i vägg & tak
- > Dörr: av aluminium 9x21 med låskista, trycke och dörrbroms

- > Ventilation: Självdragsvent. m. 2 st 100 mm tallriksventiler med yv-galler.

BYGGLOVSRITNING

DVPS Stråles Allé
Alingsås kommun



Projekt	1005	Ritad av	bosnil	Handläggare	bosnil
Datum	2021-10-06	Ansvarig	henhan	Granskad av	
Rostfria VA-system AB RVA överbyggnad Originalformat A2 Sida 1 av 1					
Skala	1:50	Nummer	1005 - 02	Rev	