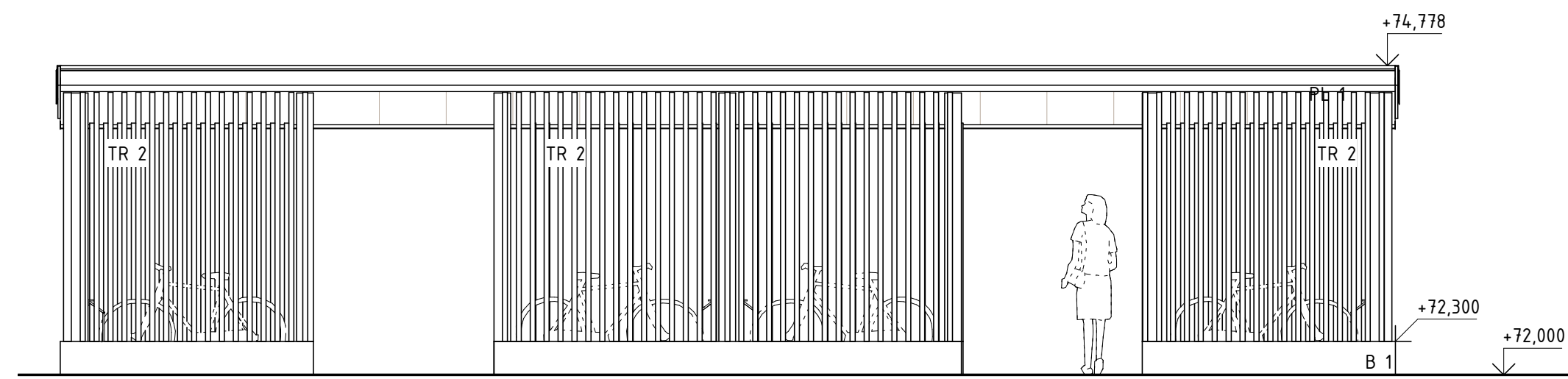


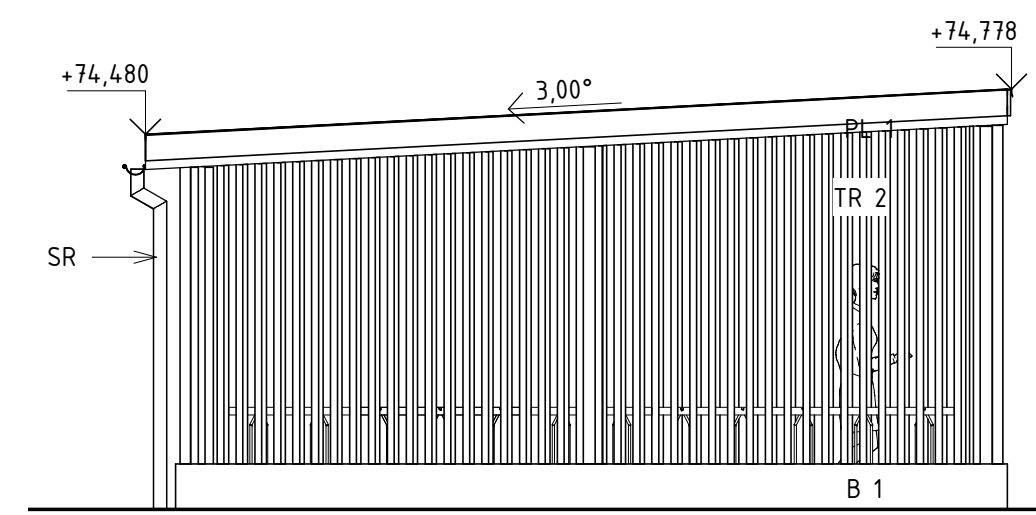
FÖRKLARINGAR
FÖRESKRIFTER
HÄNVISNINGAR

ENLIGT A-40.0-2002

Drif LOV 2021-000696 - Ankom 2021-08-30

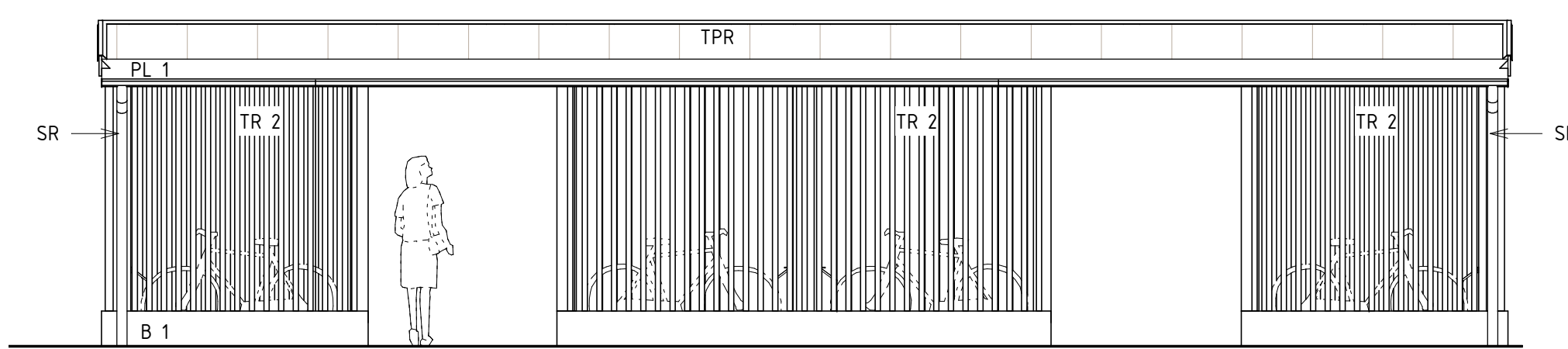


Cykeltak Norr

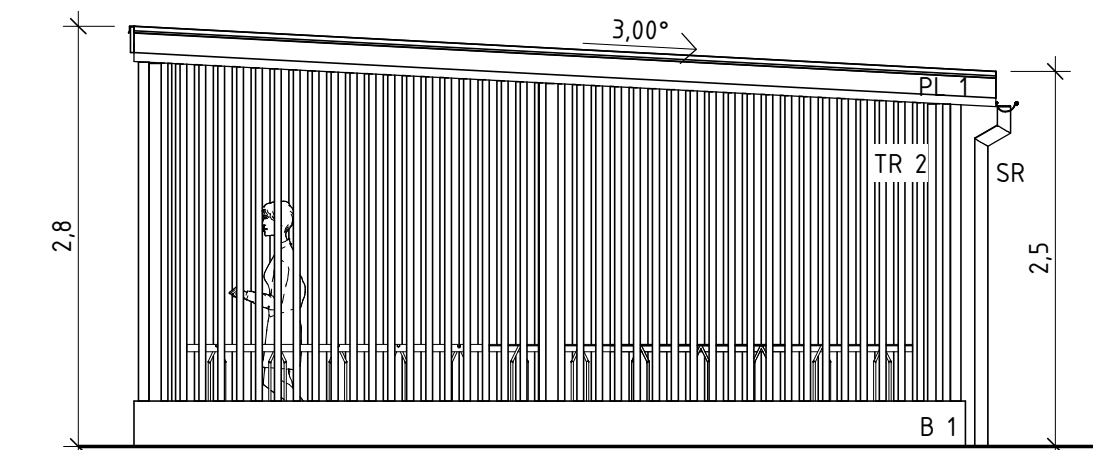


Cykeltak Öster

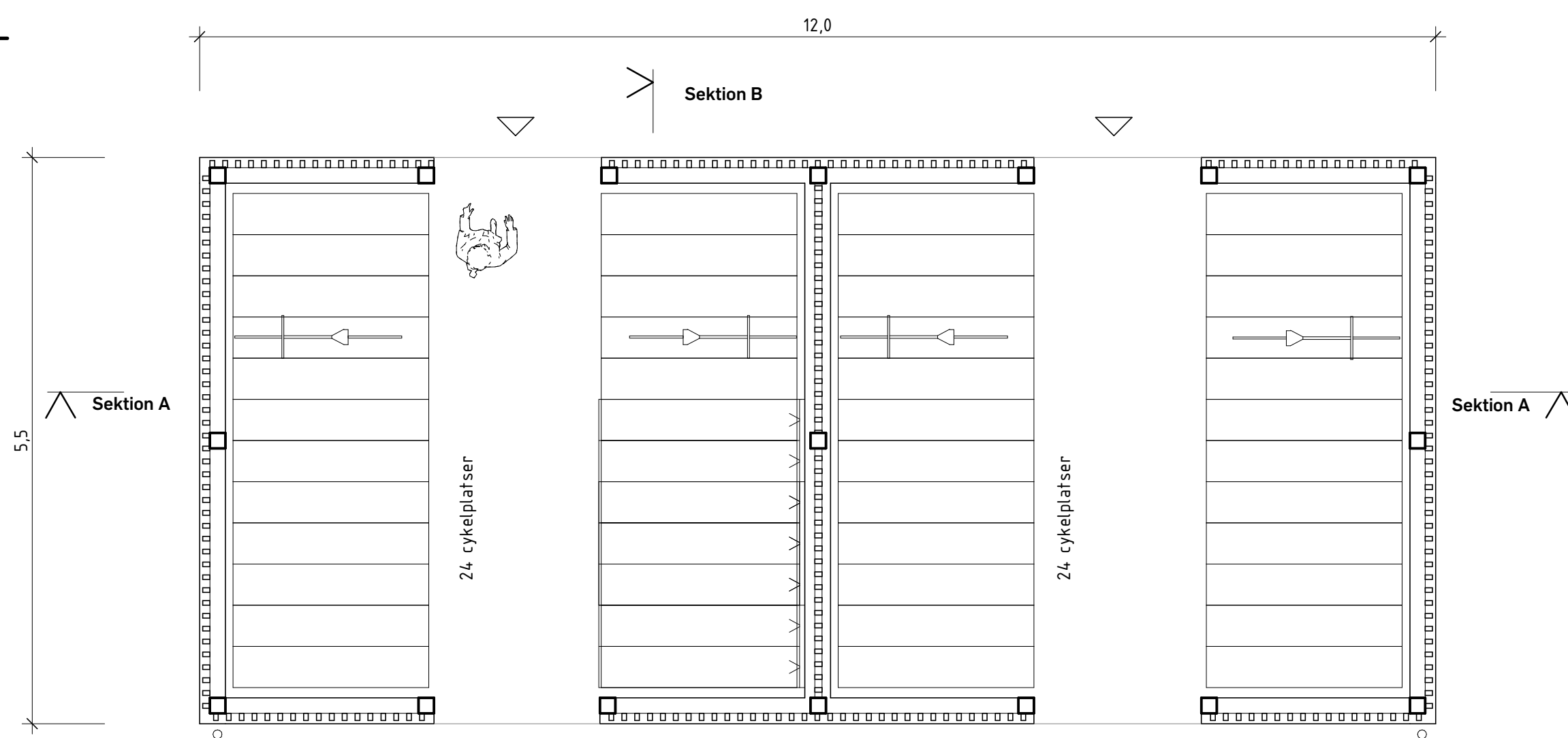
ÖPPEN CYKELPARKERING PÅ GÅRD
Samlad cykelparkering under tak med plats för 48 st cyklar i enkelstäl.



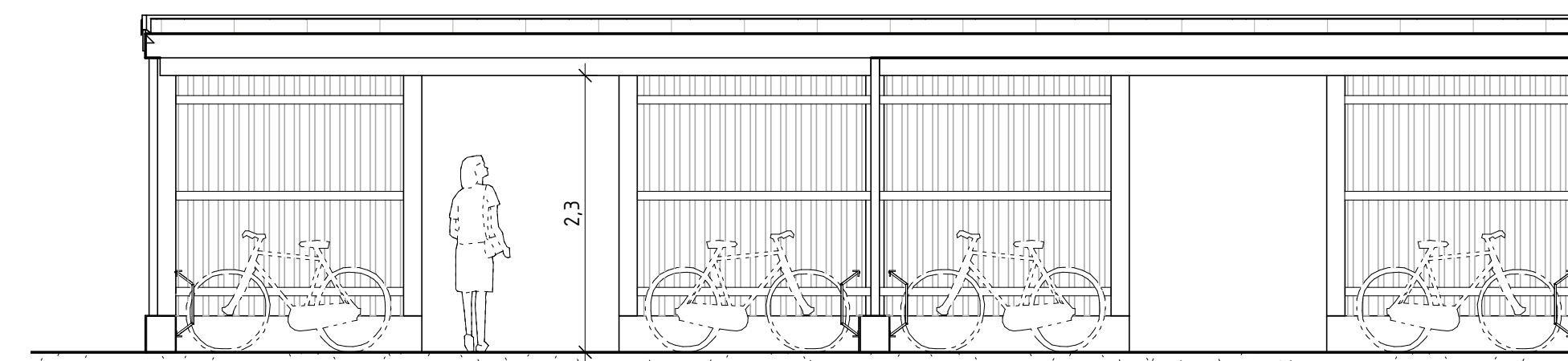
Cykeltak Söder



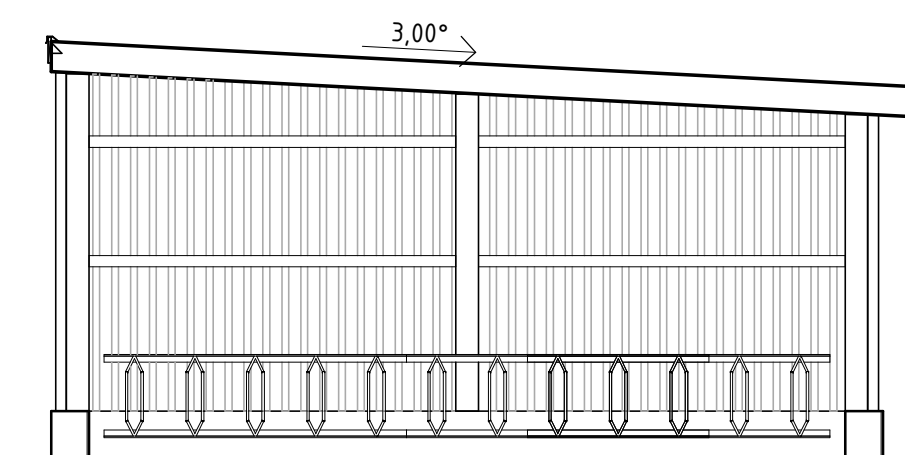
Cykeltak Väster



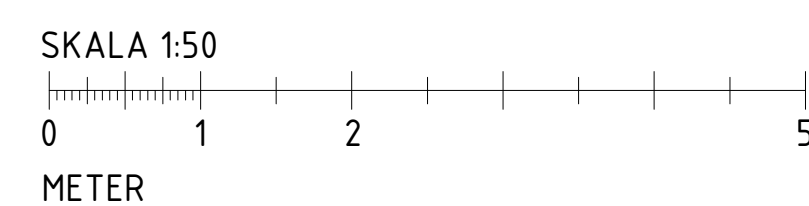
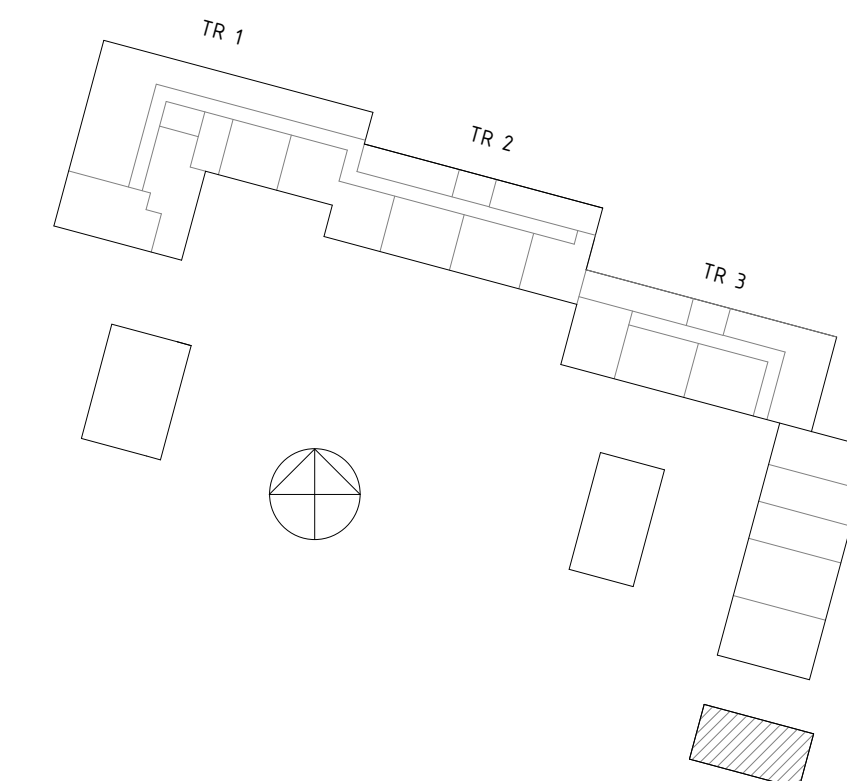
Plan



Sektion A



Sektion B



BET	ANDRINGEN AVISER	DATUM	SIGN
BYGGLOVHANDLING			
BROGÅRDEN, BR2			
Brogården 20, Alingsås kommun			
LINDBERG STENBERG ARKITEKTER		BAL DER	
A	Lindberg Stenberg Arkitekter AB	tel. 08-4068700	
K	PE	tel. 010-5160000	
VVS	Andersson & Hultmark	tel. 031-7042500	
E	Rejlers	tel. 077-1780000	
M	Adwice	tel. 0732-329911	
BR	Briab	tel. 08-41010250	
UPPROGAGN NR	BRITAD/KONSTR. AV	HANDLÄGGARE	
BG04 BR2	KN	FS	
DATUM	ANSVARIG		
2021-08-26	Annette Lindberg		
Nybyggnad flerbostadshus Komplementbyggnad Cykeltak			
SKALA	NUMMER	BET	
A1 1:50 A3 1:100	A-40.0-2004		