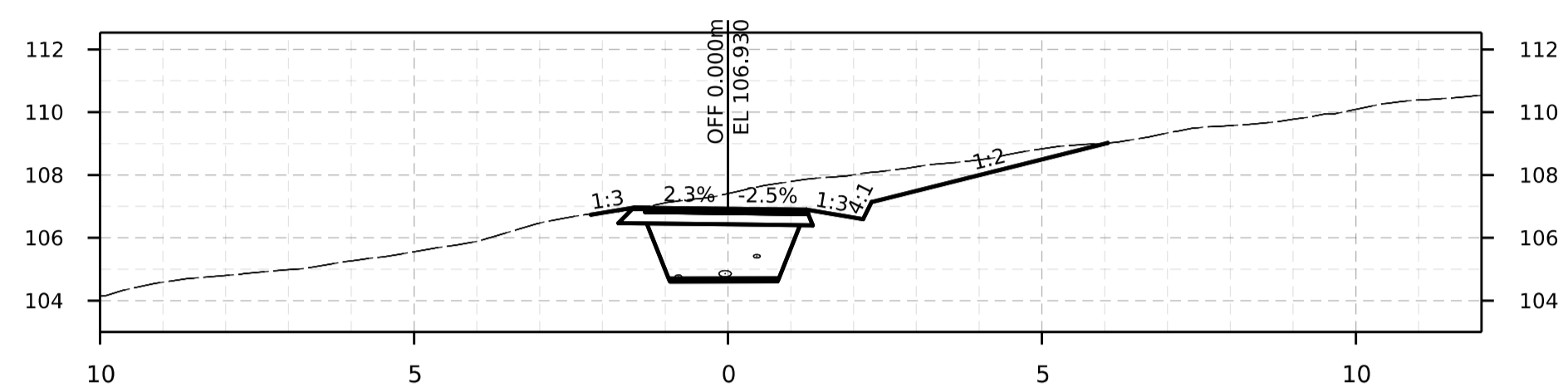
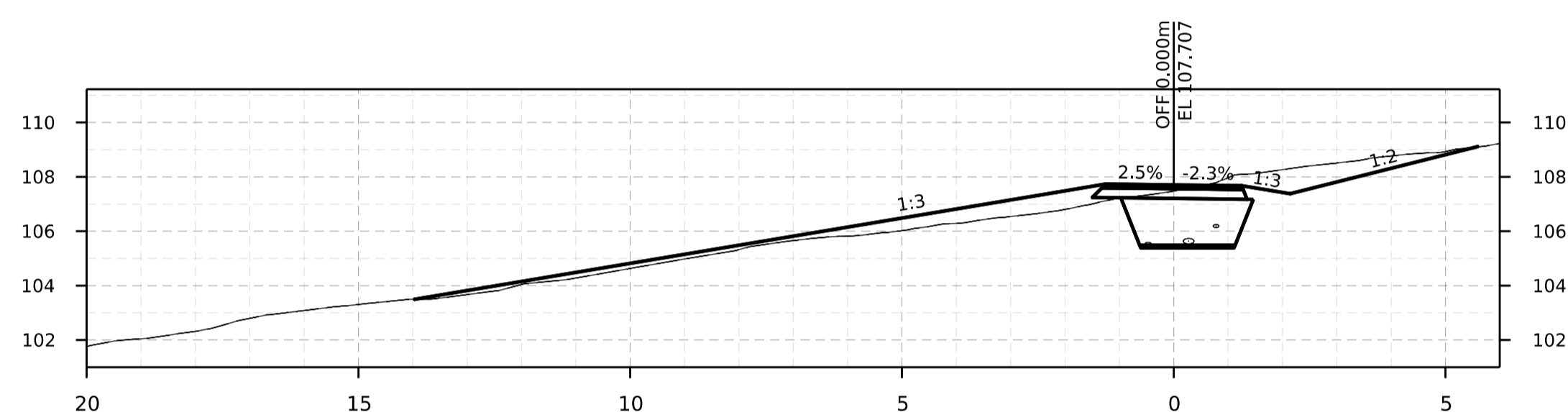


FÖRKLARINGAR

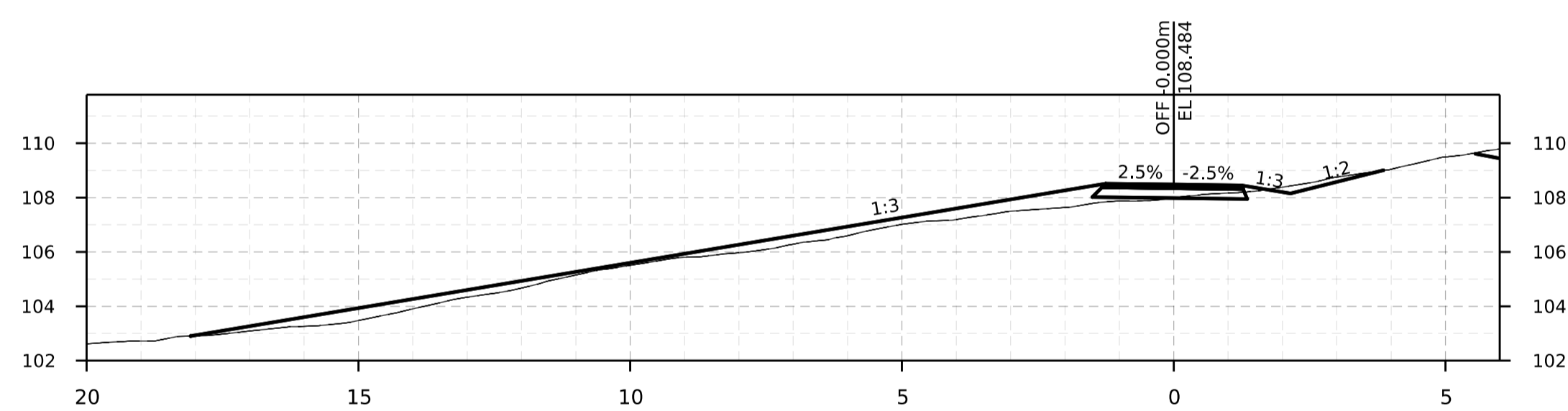
----- BEFINTLIG MARKNIVA



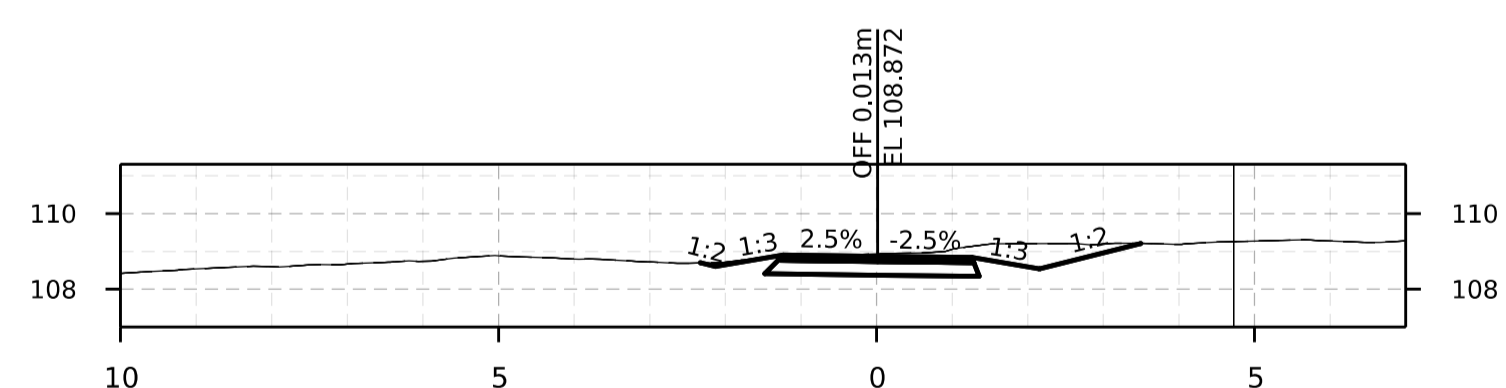
STA 0+420.000



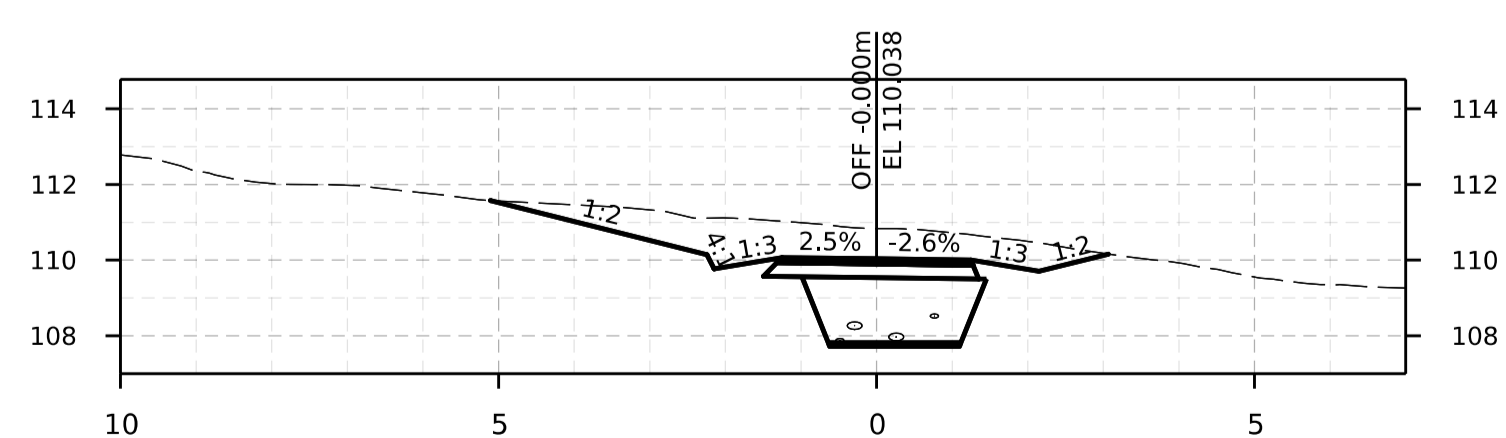
STA 0+410.000



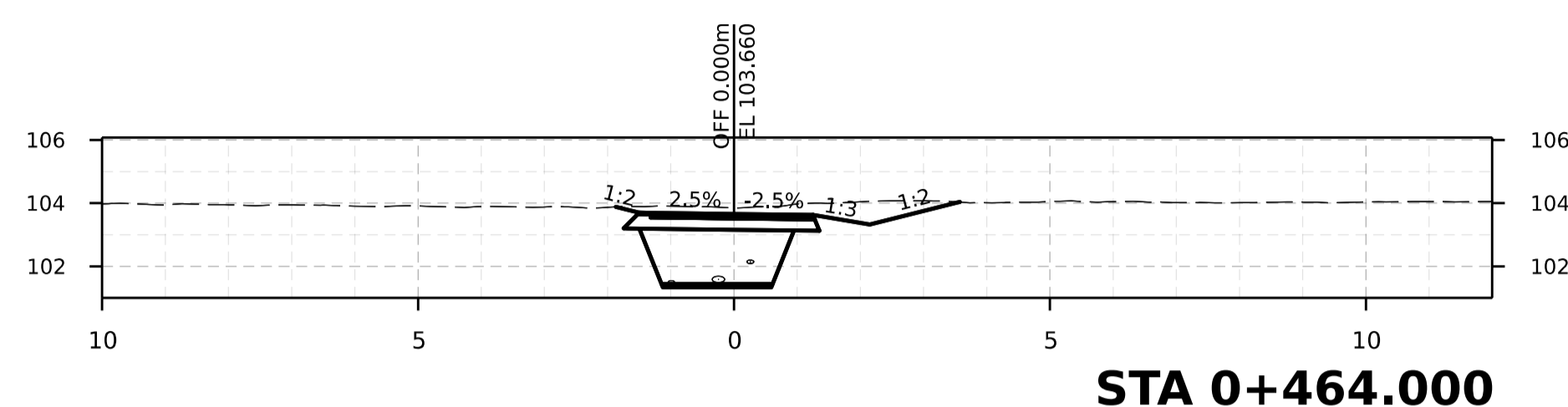
STA 0+400.000



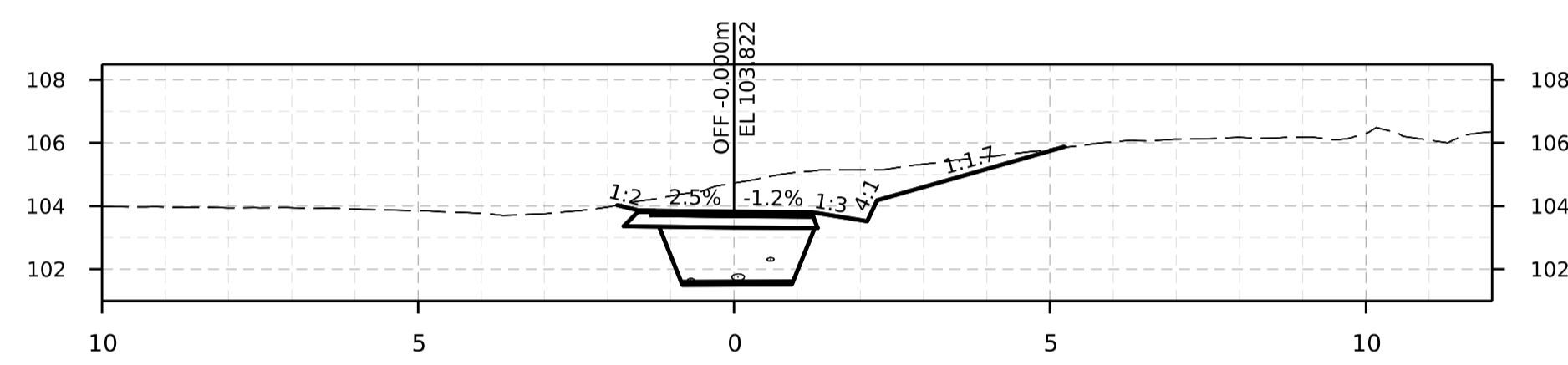
STA 0+395.000



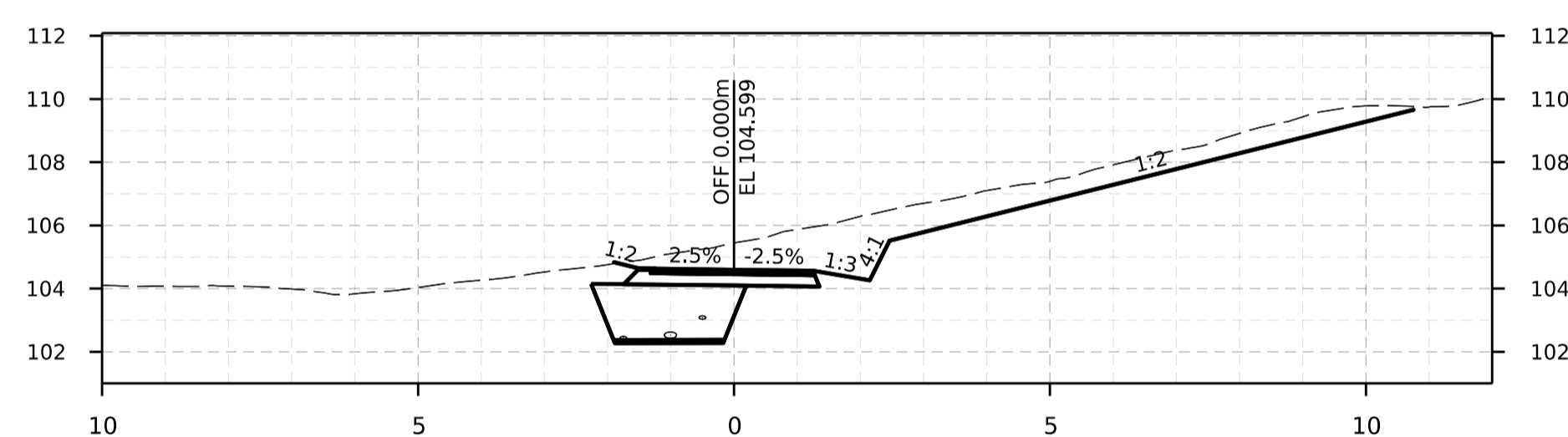
STA 0+380.000



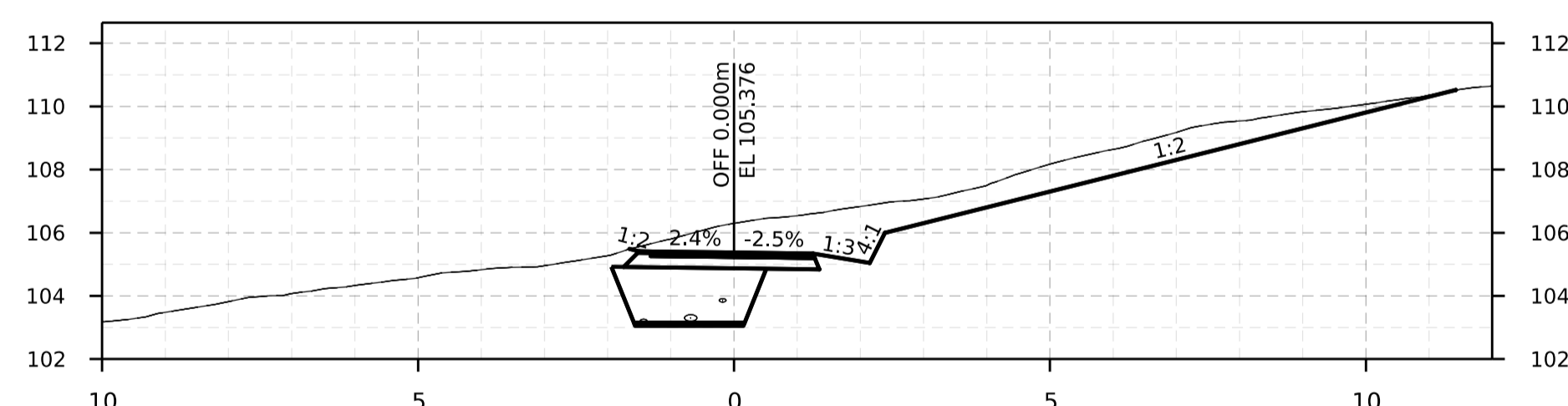
STA 0+464.000



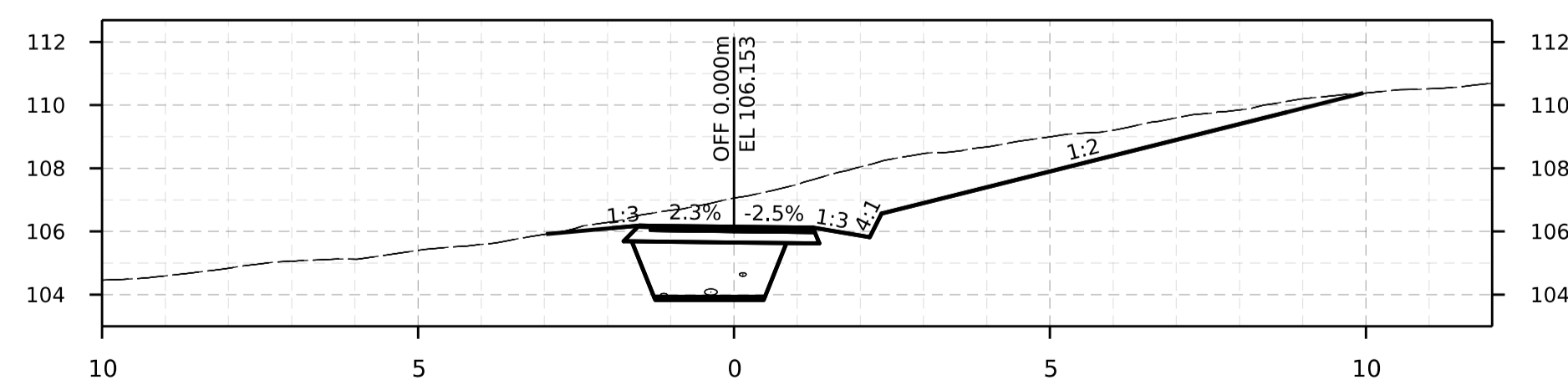
STA 0+460.000



STA 0+450.000



STA 0+440.000



STA 0+430.000

BET	ANT	ÄNDRINGEN AVSER	DATUM	SIGN
FÖRFRÅGNINGSUNDERLAG				
BERGKULLEGATAN NYANLÄGGNING AV GATA, LEDNINGAR SAMT GC-BANA OCH GÅNGBANA				
UPPRÄTTAD FÖR				
ALINGSÅS KOMMUN				
UPPDRAG NR 310-67		RITAD/KONSTR AV R.ERIKSSON	HANDLÄGGARE J.BLOM	
DATUM 2021-02-12		ANSVARIG J.BLOM		
TVÄRSEKTION				
SKALA H=1:50 L=1:100 vid A1	NUMMER 310-67-7008	I BET		