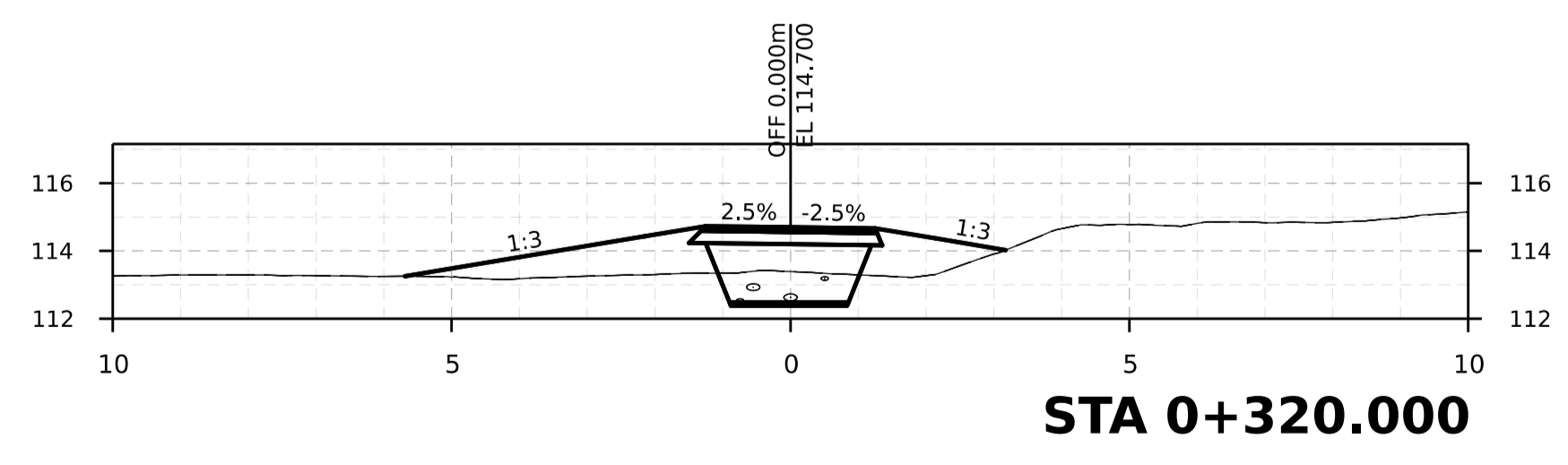
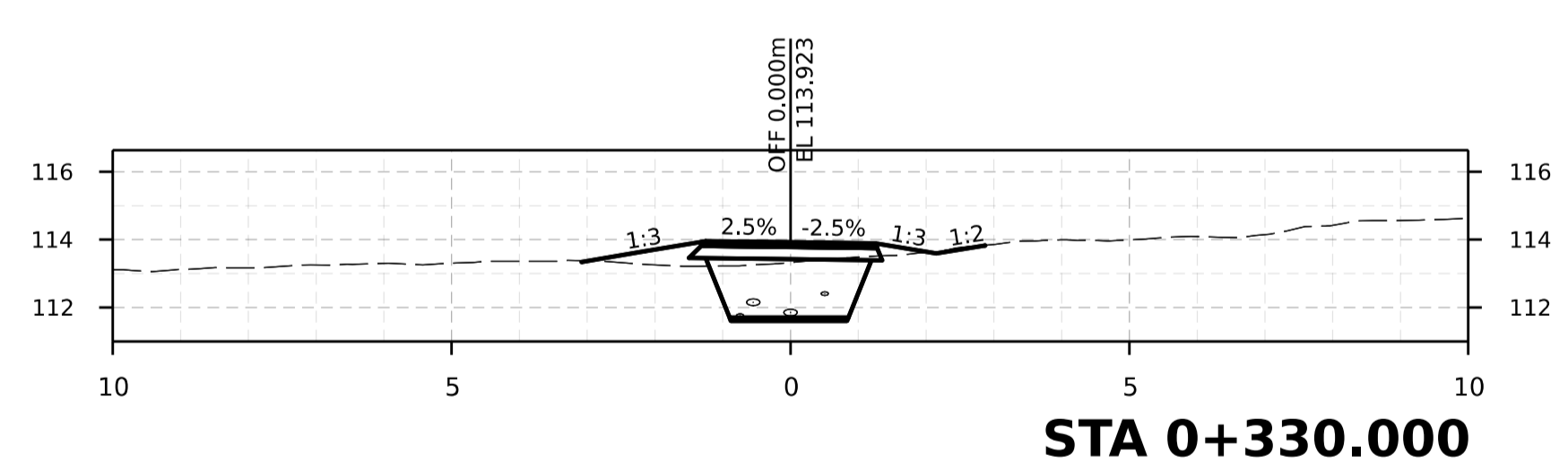
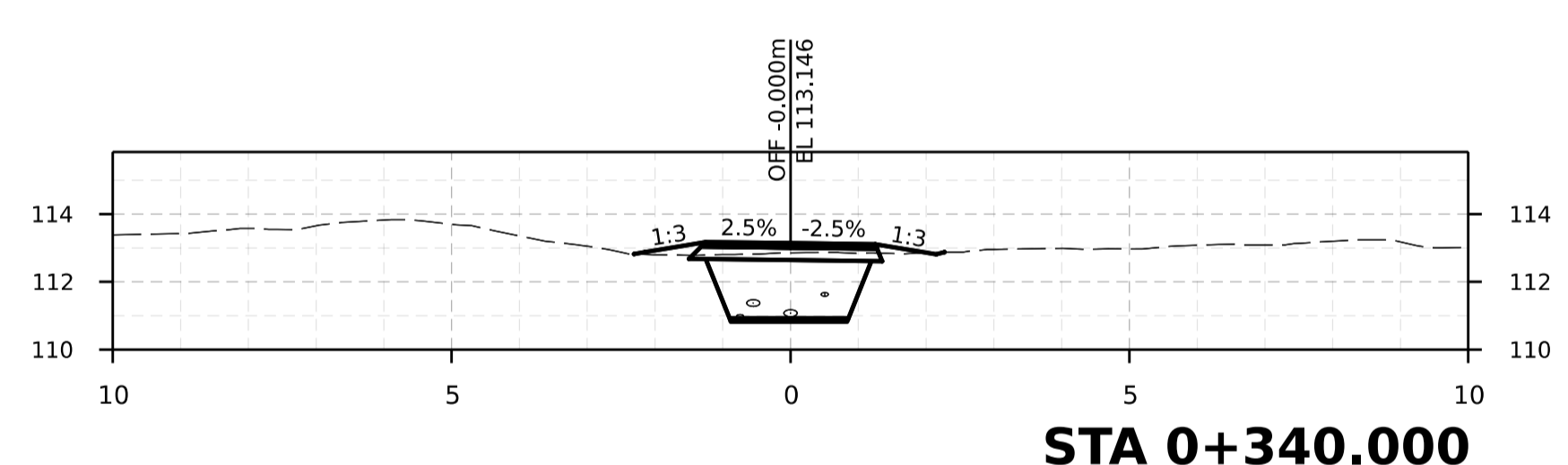
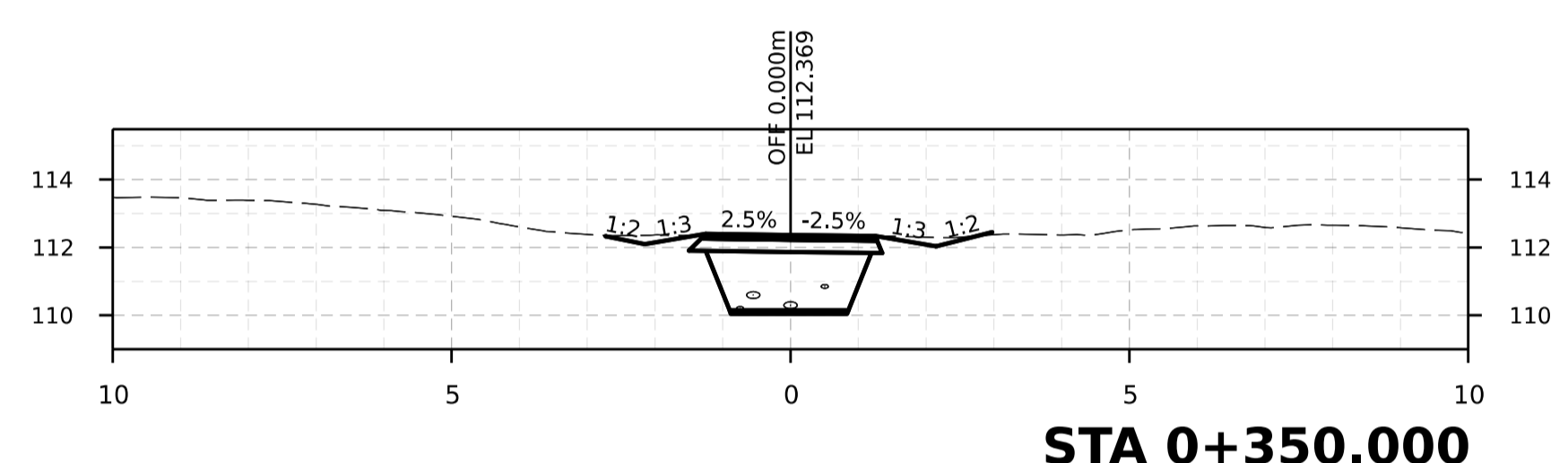
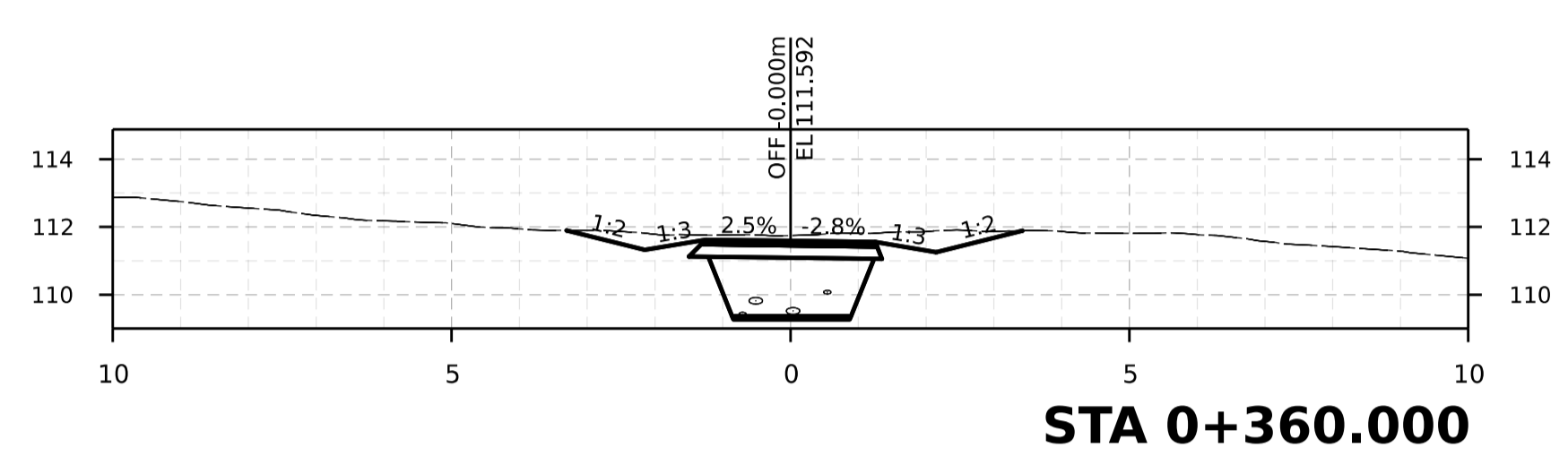
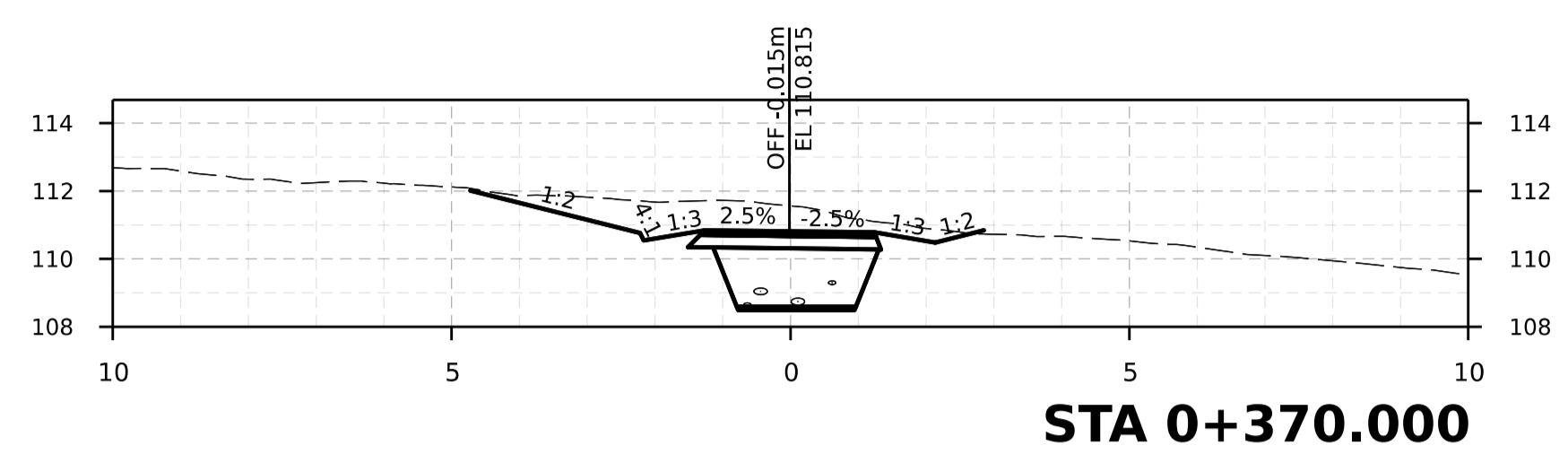
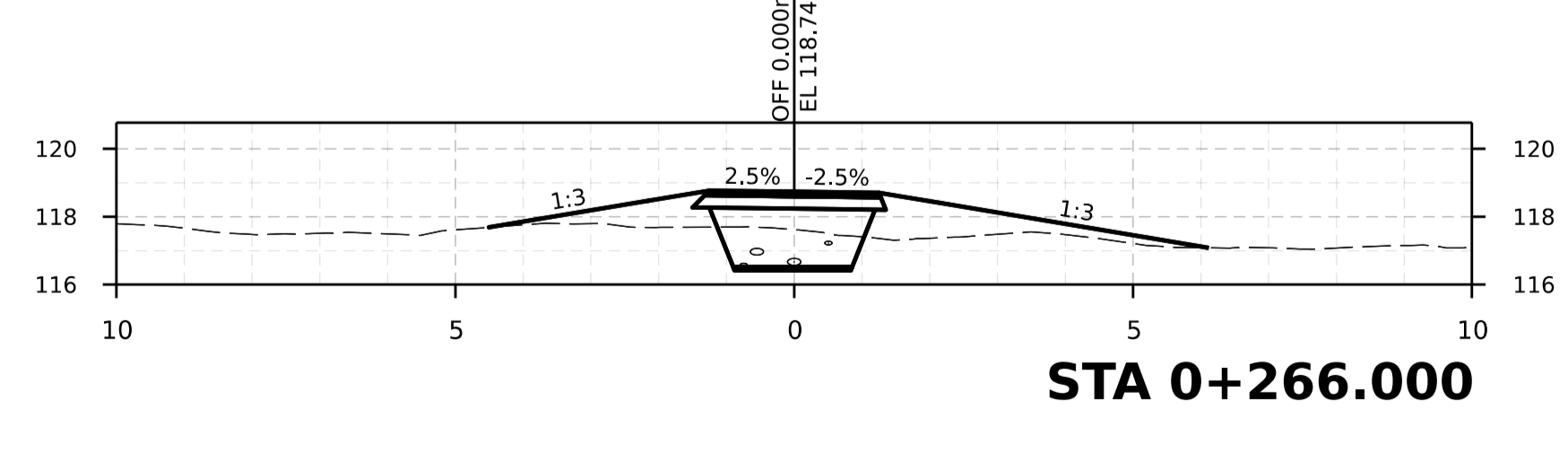
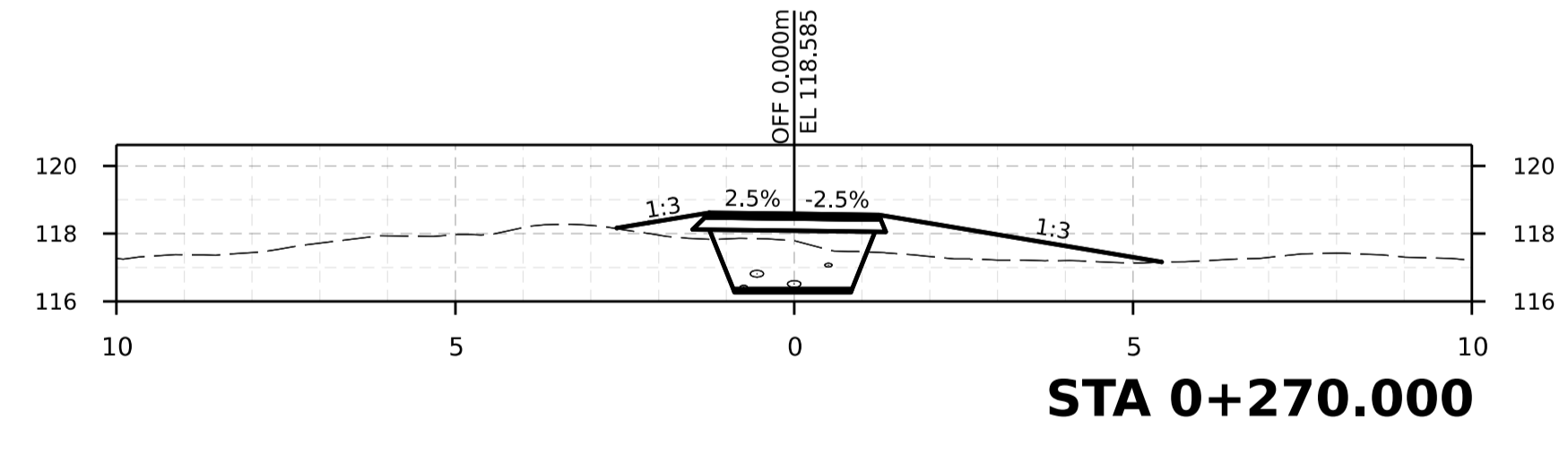
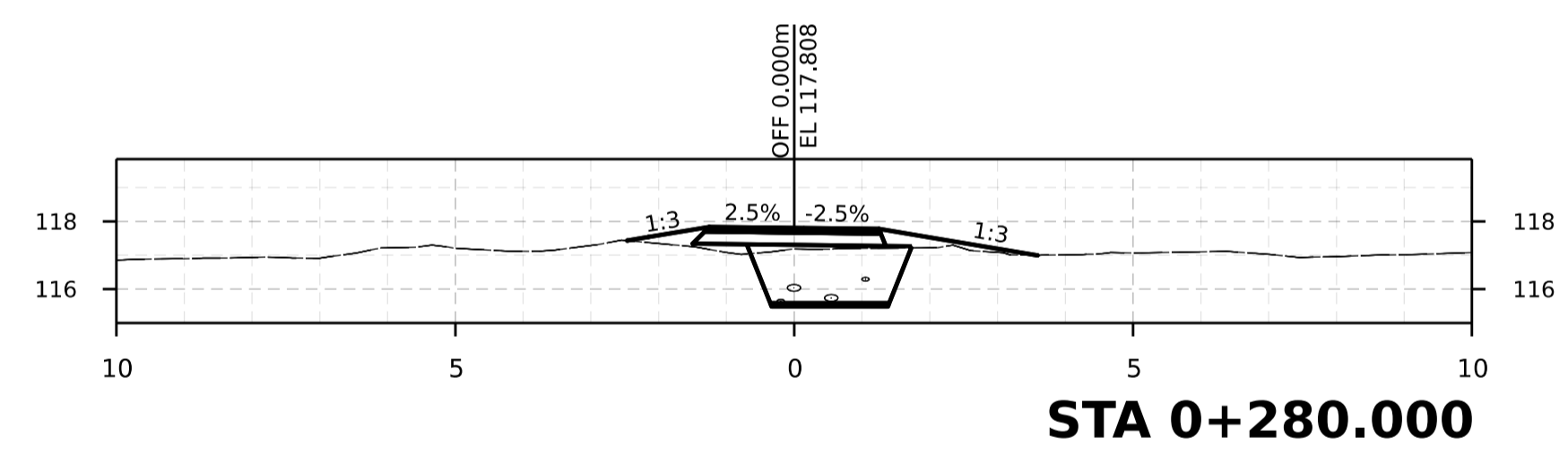
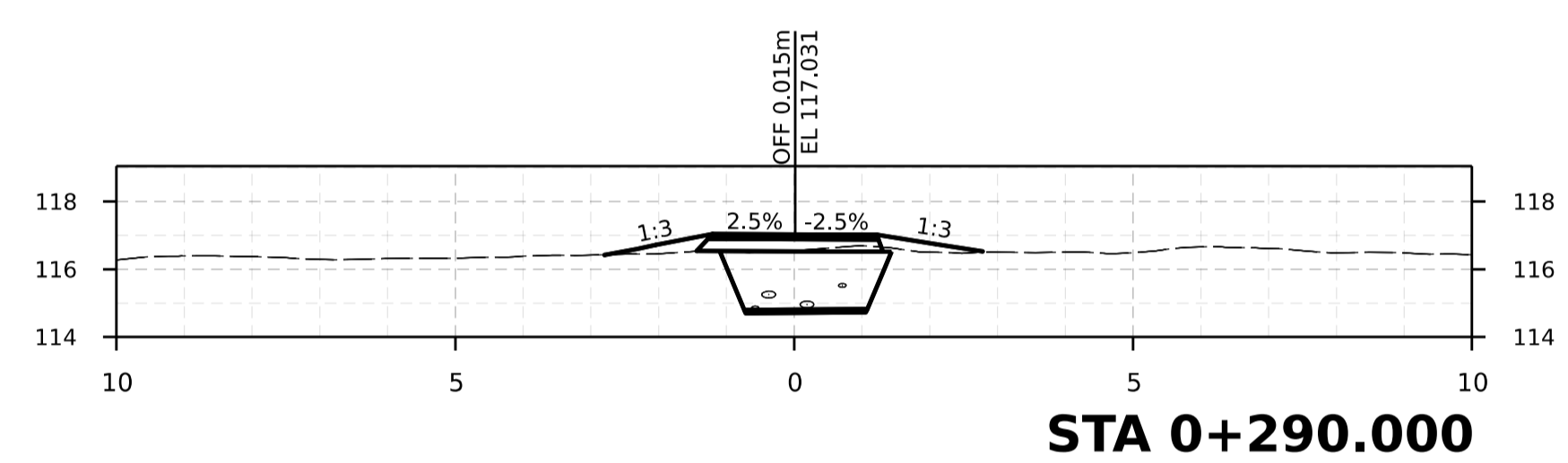
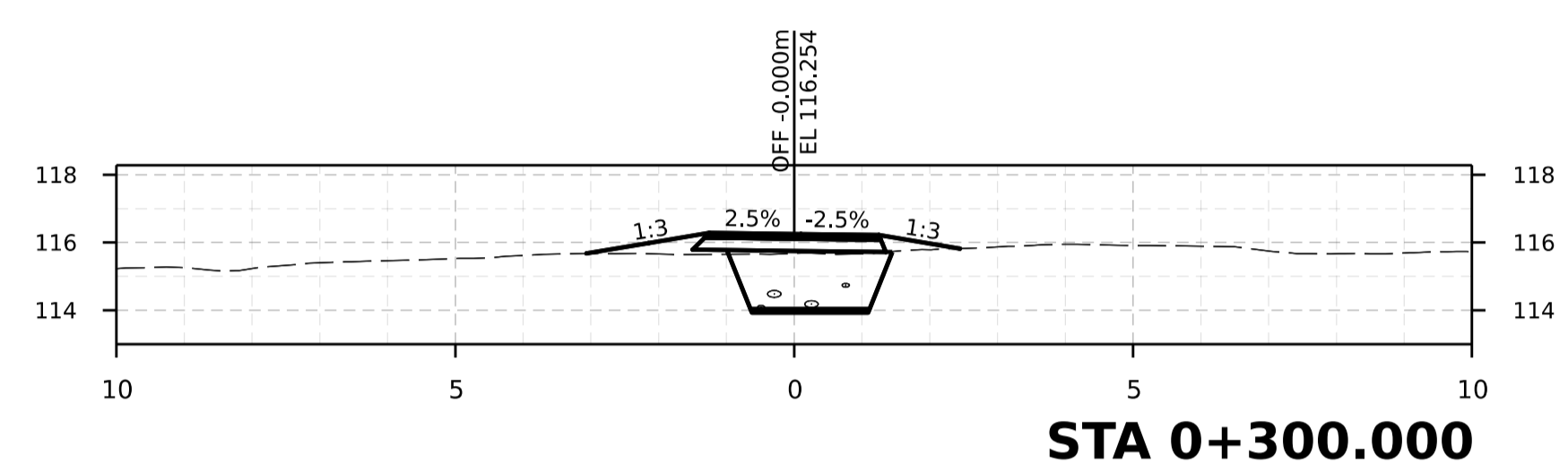
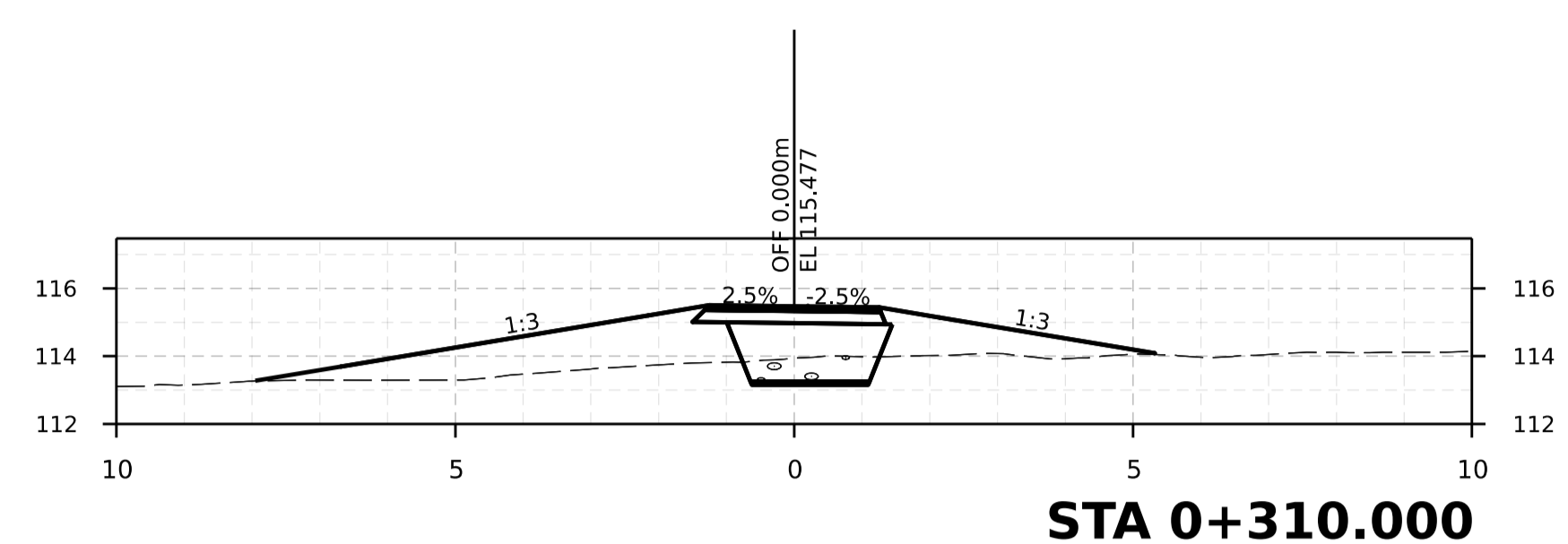


FÖRKLARINGAR

----- BEFINTLIG MARKNIVA



BET	ANT	ÄNDRINGEN AVSER	DATUM	SIGN
FÖRFRÅGNINGSUNDERLAG				
BERGKULLEGATAN NYANLÄGGNING AV GATA, LEDNINGAR SAMT GC-BANA OCH GÅNGBANA				
UPPRÄTTAD FÖR				
ALINGSÅS KOMMUN				
		Reningsverksgatan 10 421 47 Västra Frölunda www.crabat.se		
UPPDRAG NR	310-67	RITAD/KONSTR AV	R.ERIKSSON	HANDLÄGGARE
DATUM	2021-02-12	ANSVÄRIG	J.BLOM	J.BLOM
TVÄRSEKTION				
SKALA	H=1:50	NUMMER	310-67-7007	I BET
	L=1:100 vid A1			